

**MANUEL
TECHNIQUE
GÉNÉRALE
D'ASPIRATION**



L'EXPERT DE L'ASPIRATION CENTRALISÉE



**GÉNÉRALE
d'ASPIRATION**

TABLE DES MATIÈRES

INTRODUCTION	3
1. Composition du kit	4
Kit d'accessoires GA 250, GA 350, GA 550	4
Kit d'accessoires GA 350 RADIO GA 550 RADIO	4
2. Caractéristiques techniques	5
1. PRÉCAUTIONS RELATIVES A LA SÉCURITÉ	5
2. INSTALLATION	6
2.1 Espace d'installation de la central	6
2.2 Installation du berceau mural	7
Kit de raccord réseau semi-rigide	9
2.3 Installation de la centrale d'aspiration	10
3. UTILISATION DE L'APPAREIL	11
3.1 Démarrage des centrales classiques	11
3.2 Démarrage des centrales radios	11
3.2.1 Appareillage de la commande radio	11
3.2.2 Démarrage de votre centrale	12
4. MAINTENANCE DE VOTRE CENTRALE	12
4.1 Vider la cuve à poussière	12
4.2 Entretien des filtres	13
5. CORDON D'ALIMENTATION ET DISPOSITIF DE SÉCURITÉ	14
5.1 Cordon d'alimentation	14
5.2 Protection contre les surintensités	14
5.3 Protection contre les surchauffes	14
6. CONSEILS PRATIQUES	15
6.1 Si la centrale ne démarre pas, ou ne s'arrête pas	15
6.2 Si l'aspiration faiblit	15

INTRODUCTION

Nous vous remercions de la confiance que vous accordez à nos produits
Générale d'Aspiration !

Nous avons rédigé ce manuel technique et d'entretien pour vous garantir
une utilisation optimale de votre système d'aspiration centralisée.

Les instructions sont prévues pour les modèles d'aspirateurs centralisés :

- > GA 250
- > GA 350
- > GA 350 RADIO
- > GA 550
- > GA 550 RADIO

Lisez attentivement les instructions avant d'utiliser le système et suivez toutes
les instructions de ce manuel.

Vous pouvez assurer la performance, l'efficacité et la longévité de votre système
d'aspiration centralisée en suivant toutes les instructions et en utilisant
uniquement des pièces et accessoires d'origine Générale d'Aspiration.

Gardez l'appareil hors de portée des enfants de moins de 8 ans.

L'appareil n'est pas conçu comme un jouet.

Guidez et contrôlez les personnes ayant une expérience et des connaissances
insuffisantes dans l'utilisation de l'appareil.

Cette notice d'utilisation est à garder pour une utilisation antérieure.

Composition du kit

Nos centrales sont toutes équipées d'un kit de nettoyage qui contient les accessoires suivants :



Kit d'accessoires GA 250, GA 350, GA 550



Kit d'accessoires GA 350 RADIO GA 550 RADIO



Caractéristiques techniques

Pour un meilleur confort d'utilisation, nos nouvelles centrales ne nécessitent plus de sac d'aspiration.

Voici les caractéristiques de la centrale que vous venez d'acquérir :

	GA 250	GA 350	GA 350 RADIO	GA 550	GA 550 RADIO
Longueur du réseau jusqu'à la plus éloignée, m	35	45	45	55	55
Puissance max, W	1600	1600	1600	1900	1900
Efficacité d'Aspiration max, W	620	680	680	770	770
Tension min. - max. V 50 Hz	207-224	207-224	207-224	207-224	207-224
Niveau acoustique, dB (A)	64	64	64	64	64
Taille de la cuve à poussière, en L	20	20	20	20	20
Prise de service intégrée	X	X	X	X	X
Démarrage progressif			X		X
Dimensions en mm (largeur x hauteur)	345 X 780	345 X 780	345 X 780	345 X 780	345 X 780
Poids (kg)	8,5	8,5	9	8,5	9

1 - PRÉCAUTIONS RELATIVES A LA SÉCURITÉ

Ayez les bons réflexes :

- > Débranchez le cordon d'alimentation de l'appareil avant de vider la cuve ou d'effectuer d'autres travaux d'entretien, et n'utilisez pas l'appareil si le cordon est défectueux.
- > Vérifiez régulièrement que le cordon d'alimentation et la prise de courant ne sont pas endommagés.
- > Ne soulevez et ne tirez pas l'appareil par le cordon d'alimentation.
- > Débranchez le cordon d'alimentation de l'appareil en tenant la fiche, jamais le cordon lui-même.
- > Vérifiez régulièrement l'état du tuyau d'aspiration.
- > N'utilisez pas l'aspirateur si le tuyau d'aspiration est bouché.
- > Utilisez l'appareil uniquement pour passer l'aspirateur à sec dans des locaux intérieurs.

- > N'installez pas l'appareil à l'extérieur.
- > Ne passez pas l'aspirateur si le filtre n'est pas en place.
- > Toujours transporter l'appareil à la verticale et dans le bon sens.
- > Ne laissez pas tomber l'appareil.
- > Assurez-vous que de l'eau ou de l'humidité condensée ne pénètre pas dans le système pendant l'installation.

Faites attention à ce qui est aspiré :

- > N'aspirez jamais de liquides.
- > N'aspirez pas d'objets incandescents, tels que des cigarettes, des allumettes, des cendres ou des liquides et gaz inflammables.
- > N'aspirez pas d'objets pointus qui pourraient endommager l'appareil.
- > N'aspirez pas de poussières fines, telles que du plâtre ou de la farine.
- > N'aspirez pas d'objets susceptibles de bloquer le flexible ou les conduits.
- > Éteignez l'appareil avant de retirer des objets coincés.

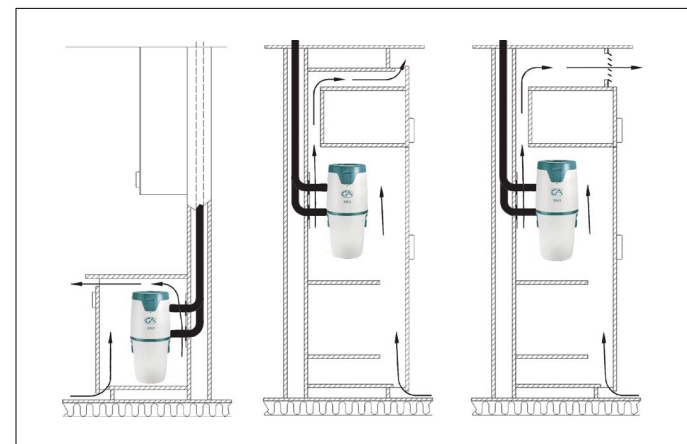
Pour la maintenance de votre appareil :

- > Les travaux d'entretien et de réparation ne peuvent être commandés qu'auprès de revendeurs agréés.
- > N'utilisez que les pièces détachées et équipements de rechange recommandés par Générale d'aspiration.
- > Générale d'Aspiration décline toute responsabilité pour les dommages causés par une utilisation inappropriée de l'appareil ou des modifications apportées à l'appareil.

2 - INSTALLATION

2.1 - Espace d'installation de la centrale

- > Les centrales GA 250 / GA 350 / GA 550 / GA 350 RADIO / GA 550 RADIO doivent être installées dans des espaces non humides comme un cellier, un garage ou un placard.
- > La température de l'espace d'installation doit être comprise entre +5 °C et +35 °C, même lorsque l'appareil est en fonctionnement. La chaleur créée par le moteur de la centrale est libérée dans l'espace d'installation. Il est donc important de veiller à la circulation de l'air autour de l'appareil et de s'assurer qu'il n'a pas été recouvert, d'un drap par exemple, et que l'espace d'installation est suffisamment aéré.
- > L'espace d'installation de la centrale doit être suffisamment spacieux et exempt de poussière pour assurer le bon refroidissement du moteur.
- > L'installation doit respecter les règles et les normes en vigueur. (voir schémas ci-dessous)
- > Faites en sorte que le tuyau de refoulement soit éloigné de la centrale. Pour plus de confort vous pouvez fixer un silencieux (disponible en accessoire) sur le tuyau de refoulement. Le silencieux fonctionne mieux lorsqu'il est installé le plus près possible de l'extrémité du réseau de refoulement.
- > Veillez à ne pas stocker de matières inflammables dans la même pièce que la centrale le cordon lui-même.
- > Vérifiez régulièrement l'état du tuyau d'aspiration.

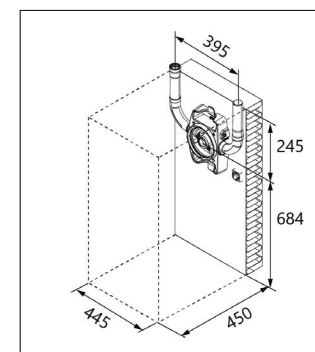


En cas d'absence prolongée débranchez la prise d'alimentation 230V

2.2 - Installation du berceau mural

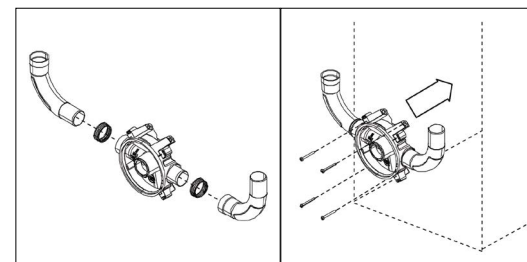
Laissez suffisamment d'espace pour la centrale autour du berceau mural.

Installez le berceau mural sur la surface du mur. Le mur d'installation du berceau mural doit être droit. Utilisez un niveau à bulle pour vous en assurer. Si nécessaire, le mur peut être redressé avec un panneau de montage supplémentaire. Laissez des marges suffisantes sur les fils basse tension.

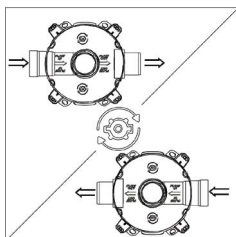


Conseil pour une installation plus facile :

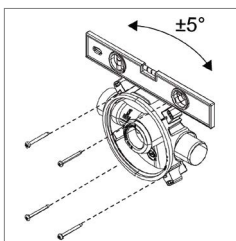
Si la centrale doit être installée dans un placard étroit, fixez les coudes des tuyaux à la partie intérieure du berceau mural avant d'installer cette partie intérieure sur le mur.



1 Assurez-vous que les côtés entrée et sortie de la tuyauterie menant à la centrale se trouvent du bon côté du berceau mural. La partie intérieure du berceau mural peut être installée dans les deux sens.

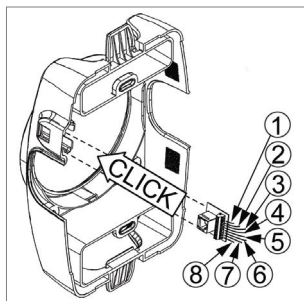


2 Alignez la partie intérieure du berceau mural verticalement sur le mur, avec une déviation maximale de ± 5 degrés.



3 Fixez solidement la partie intérieure du berceau mural à la structure du mur à l'aide de vis (4,2x50 mm TX20). Utilisez des chevilles si nécessaire (chevilles 6 x 30).

4 Branchez les fils basse tension sur le connecteur du berceau mural conformément au tableau ci-dessous :

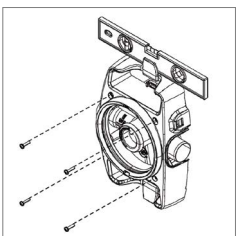


1	GND	Terre. Ne pas utiliser
2	AHU1	Contact sec hors tension
3	AHU2	Contact sec hors tension 24 Vca/cc 1 A.
4	SW2	Câbles basse tension (contrôle de la prise d'aspiration)
5	SW1	Câbles basse tension (contrôle de la prise d'aspiration)
6 / 7 / 8		Ne pas utiliser

Pour l'installation standard, seuls les raccordements des câbles basse tension (n°4 et n°5) sont utilisés.

Les Centrales GA250, 350 et 550 doivent être raccordées aux prises d'aspiration.

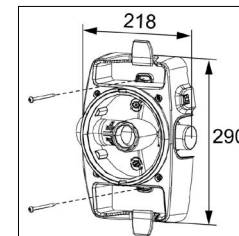
Les centrales GA350 Radio et 550 Radio fonctionnent sans fil et n'ont besoin d'une connexion filaire que dans le cas d'une plinthe ramasse-miettes.



5 Raccordez le connecteur basse tension au cadre extérieur du berceau mural.

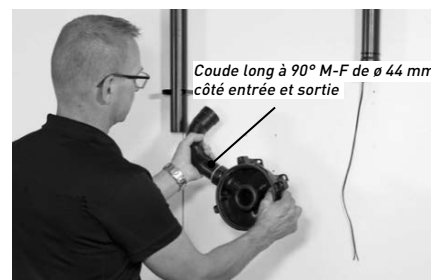
6 Placez le cadre extérieur du berceau mural verticalement sur la partie intérieure du berceau mural.

7 Fixez solidement le cadre extérieur du berceau mural à la partie intérieure à l'aide des vis fournis.



Utilisez les pattes de fixation sur le cadre extérieur du berceau mural pour une fixation supplémentaire, si nécessaire. [En cas de montage sur un poteau de cloison, par exemple. Vis non comprises dans la livraison].

8 Raccordement au réseau



Compatible avec les conduits de diamètre 51 et 44 mm (avec les pièces de transformation fournies)

Kit de raccord réseau souple

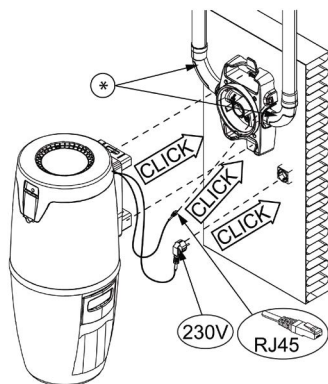
Kit permettant de simplifier le raccordement des réseaux.

1. Manchette souple
2. Pièces de transformation 40/50 mm
3. Colliers de serrage

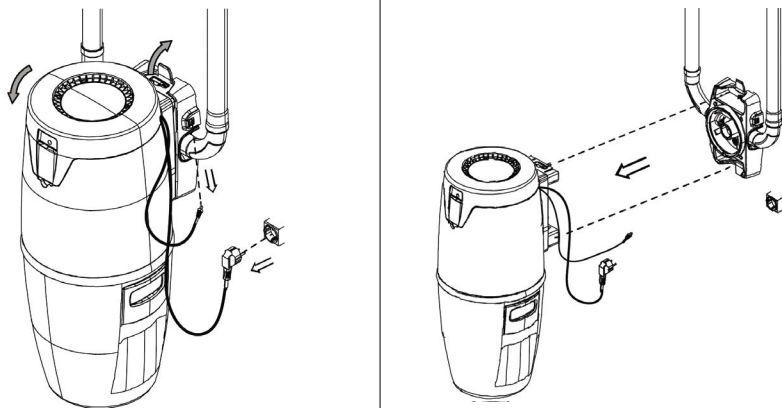


2.3 - Installation de la centrale d'aspiration

Installation facile de la centrale



Désinstallation rapide de la centrale



1. Installez la centrale sur le berceau mural.
2. Connectez le fil basse tension RJ45 de la centrale à la borne basse tension RJ45 du berceau mural.
3. Branchez le cordon d'alimentation à la prise de courant.
4. Vérifiez le bon fonctionnement du système en démarrant l'unité centrale à partir d'une entrée murale ou de l'équipement de nettoyage.

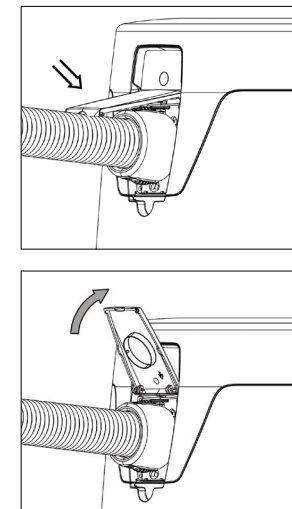
3 - UTILISATION DE L'APPAREIL

3.1 - Démarrage des centrales classiques

Cette partie vous concerne si vous avez une centrale classique (GA 250, GA350, GA550).

Vous pouvez commencer à utiliser l'appareil lorsque l'unité centrale et la tuyauterie ont été installées et que leur fonctionnalité est assurée. L'appareil sera mis en marche lorsque :

- > Vous brancherez votre flexible dans une prise d'aspiration
- > Vous brancherez votre flexible à la prise de service intégrée
- > Vous ouvrirez entièrement le capuchon de la prise de service



3.2 - Démarrage des centrales radios

Cette partie vous concerne si vous avez une centrale radio (GA350 RADIO, GA550 RADIO).

3.2.1 Appareillage de la commande radio

Les centrales GA350 RADIO et GA550 RADIO, fonctionnent par un système radio. C'est-à-dire que la poignée de commande permet de piloter la centrale par signal radio. Pour cela il est important d'appareiller la poignée de commande à votre centrale **avant la première utilisation**.

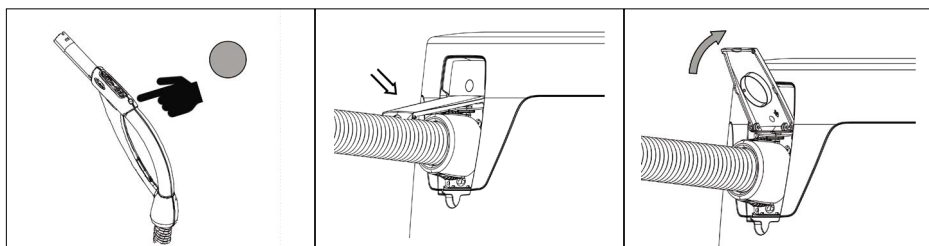
1. Assurez-vous que la poignée est éteinte avant de commencer, puis :
2. Appuyez sur le bouton rouge marche/arrêt de la poignée pendant 3 secondes
3. Appuyez sur le bouton « - » de la poignée pendant 5 secondes jusqu'à ce qu'elle commence à clignoter.
4. Appuyez sur le bouton de la centrale pendant 5 à 6 secondes jusqu'à ce que la LED clignote une deuxième fois. La LED clignotera trois fois pour indiquer que l'appareillage est réussi.
5. Vérifiez que l'appareillage ait bien fonctionné en démarrant votre centrale depuis la poignée de commande

3.2.2 Démarrage de votre centrale

Vous pouvez commencer à utiliser l'appareil lorsque l'unité centrale et la tuyauterie ont été installées et que la poignée ait été appareillée. L'appareil sera mis en marche lorsque :

- > Vous appuierez sur le bouton rouge marche/arrêt de votre poignée de commande
- > Vous ouvrirez entièrement le capuchon de la prise de service

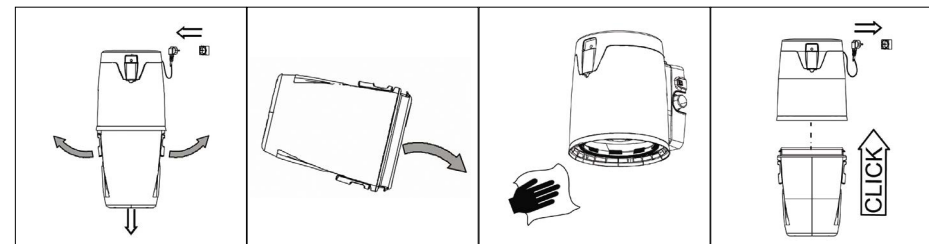
Note : Si le capuchon de la prise de service n'est pas ouvert totalement, alors vous devrez démarrer votre centrale à la poignée.



4 - MAINTENANCE DE VOTRE CENTRALE

4.1 - Vider la cuve à poussière

Le volume de la cuve à poussière est de 20 litres. Videz le réservoir à poussière avant que la surface de la poussière n'atteigne le bord inférieur des verrous. Pour un usage domestique, nous vous recommandons de vidanger votre cuve tous les trois mois environ.



1. Débranchez le cordon d'alimentation de la prise.
2. Tenez les loquets de la boîte à poussière et libérez la boîte à poussière en ouvrant les loquets.
3. Ouvrez le réservoir à poussière.
4. Videz le réservoir à poussière. Lavez-le si nécessaire.
5. Nettoyez le joint du réservoir à poussière.
6. Soulevez la cuve à poussière en place et verrouillez les loquets.
7. Branchez le cordon d'alimentation à la prise de courant.
8. Notez la date de l'entretien dans le journal d'entretien séparé.

4.2 Entretien des filtres

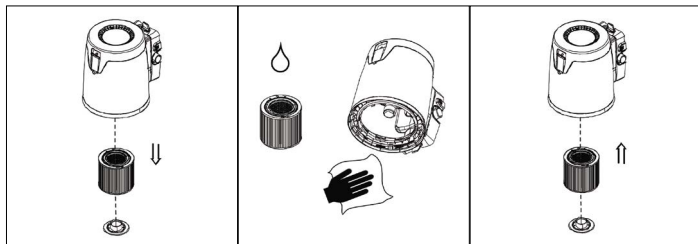
Lavage du filtre :

- > Le filtre cyclonique des centrales GA est lavable. Lavez-le à l'eau courante (température max. 30 °C).
- > Lavez le filtre si la puissance d'aspiration de l'appareil a diminué.
- > Ne lavez pas le filtre avec un nettoyeur à pression, dans une machine à laver, avec une brosse dure, en le tapant ou en utilisant des produits chimiques ou des détergents. Cela pourrait le détériorer.
- > Laissez le filtre sécher à température ambiante pendant environ 1 à 4 jours complets. Retournez le filtre une fois par jour.
- > Le filtre que vous installez dans la centrale doit être sec.
- > Un filtre endommagé ne doit pas être utilisé dans la centrale.

Remplacement du filtre :

La centrale d'aspiration est équipée d'un filtre qui protège la turbine contre la poussière. Le filtre doit être intact et en place. Les filtres originaux Générale d'Aspiration sont disponibles chez les revendeurs agréés Générale d'Aspiration. Pour une utilisation optimale de votre centrale, nous vous recommandons de changer ce filtre une fois par an, soit environ après 3 vidanges de la cuve.

Comment procéder :



1. Débranchez toujours le cordon d'alimentation de la prise.
2. Retirez et videz la cuve. Voir Vider la cuve à poussière.
3. Dévissez l'écrou de fixation du filtre.
4. Retirez le filtre.
5. Nettoyez le filtre.
6. Inspectez l'état du filtre et remplacez-le si nécessaire.
7. Assurez-vous de l'absence de saleté à l'intérieur du filtre.
8. Nettoyez l'emplacement du filtre.
9. Réinstallez le filtre.
10. Vissez l'écrou de fixation du filtre. Serrez l'écrou de fixation à la main.
11. Nettoyez le joint de la cuve.
12. Soulevez la cuve pour la mettre en position et verrouillez les verrous.
13. Branchez le cordon d'alimentation à la prise de courant.

5 - CORDON D'ALIMENTATION ET DISPOSITIF DE SÉCURITÉ

5.1 Cordon d'alimentation

➤ Vérifiez régulièrement que le cordon d'alimentation et la prise ne sont pas endommagés. Il faut être très précautionneux lors de la manipulation du cordon d'alimentation, et faire attention aux risques d'électrocution.

➤ N'utilisez pas l'appareil si le cordon d'alimentation est endommagé. Un cordon d'alimentation endommagé doit être remplacé par un cordon similaire par un professionnel.

➤ Si le cordon d'alimentation de la centrale a été endommagé, il doit être remplacé par un cordon spécial du fabricant du même modèle par un revendeur agréé Générale d'Aspiration.

5.2 Protection contre les surintensités

La centrale d'aspiration a été équipée d'une protection contre les surintensités, qui éteint l'appareil en cas de surcharge électrique ou d'endommagement. La protection contre les surintensités n'est pas réparable et son remplacement nécessite des qualifications en matière d'installation électrique. Lors du remplacement de la protection contre les surintensités, la raison de son déclenchement ainsi que les autres dommages éventuels doivent être examinés et supprimés.

5.3 Protection contre les surchauffes

La protection contre la surchauffe de la turbine est située à l'intérieur de l'appareil. Elle arrête l'appareil en cas de surchauffe de la turbine. Attendez que la turbine ait refroidi et que la protection contre la surchauffe se soit rétablie (environ 10 à 15 minutes). Examinez la raison du déclenchement de la protection contre la surchauffe et éliminez-la (par exemple, une boîte à poussière pleine, un filtre ou une tuyauterie obstruée, une entrée murale, un tuyau d'évacuation d'air, un équipement de nettoyage, une grille de soufflage). Si la cause de la perturbation n'est pas supprimée et que l'utilisation de l'appareil se poursuit, l'appareil peut être endommagé.

6 - CONSEILS PRATIQUES

6.1 Si la centrale de démarre pas, ou ne s'arrête pas, veuillez vérifier :

- L'alimentation de la prise en 230 V
- Si l'unité centrale peut être mise en marche à partir d'autres prises murales
- Si l'unité centrale peut être démarrée à partir la poignée
- Le raccordement du câblage basse tension avec la centrale
- Si la centrale peut être démarrée à partir des fils basse tension, mais pas à partir de la prise d'aspiration, vérifiez que la centrale est correctement raccordée à la prise d'aspiration par les fils 24 V et que ces fils sont intacts.
- Si la protection contre la surchauffe à l'intérieur de l'appareil a éteint l'appareil en raison de la surchauffe de la turbine. Attendez environ 15 minutes jusqu'à ce que la turbine ait suffisamment refroidi. Vérifiez que le filtre n'est pas bouché, que la boîte à la cuve ne soit pas pleine et qu'il n'y a pas d'obstruction dans le tuyau d'évacuation ou dans l'équipement de nettoyage.
- Si le problème persiste, contactez alors le service après-vente Générale d'Aspiration ou un installateur professionnel qualifié.

6.2 Si l'aspiration faiblit, veuillez vérifier que :

- Les autres prises d'aspiration sont fermées et ne présentent pas de fuites
- Aucun objet ne bloque le flux d'air dans la prise d'aspiration
- Le flexible n'est pas endommagé ou n'est pas obstrué
- La cuve est en place et que son joint d'étanchéité n'est pas endommagé
- La cuve a été vidée
- Le filtre a été remplacé et entretenu



GÉNÉRALE
d'ASPIRATION

50 rue Jean Zay - Multiparc de Parilly
Bât K - 69800 Saint-Priest

tél. 04 72 89 75 70

fax 04 72 89 75 73

www.generale-aspiration.com