

**ASPIRATION
CENTRALISÉE**

GUIDE PRO

**NOUVELLE
GAMME DE
CENTRALES**



L'EXPERT DE L'ASPIRATION CENTRALISÉE



**GÉNÉRALE
d'ASPIRATION**

“ l’hygiène,
c’est bon pour
toute la famille ”

01 LES AVANTAGES

- 04 l’expertise Générale d’Aspiration
- 06 une nouvelle gamme

02 NOS SOLUTIONS

- 08 les centrales **NEW**
- 10 GA 1000
- 11 les solutions tertiaires
- 12 les accessoires
- 16 le kit flexible rétractable
- 18 les cannes et poignées
- 20 les prises
- 24 les conduits

03 NOS CONSEILS DE POSE

- 26 réussir l’installation
- 28 montage centrale
- 30 installer les prises
- 34 installer les conduits
- 36 réussir l’installation dans une maison existante
- 39 conditions générales de vente



L’aspiration centralisée est sans doute la solution qui offre le plus d’hygiène, de puissance et d’efficacité, dans l’habitat individuel. Les progrès technologiques et les efforts en matière de design en font aujourd’hui une solution économique, aussi bien en construction neuve qu’en habitat existant.

Hygiène optimale

100% des poussières sont évacuées dans la centrale : c’est le bénéfice majeur de l’aspiration centralisée. Une attente très forte pour les consommateurs à la recherche d’une **qualité d’air intérieur** débarrassé des micropoussières et autres allergènes.

Effet cyclonique

Grâce à l’**effet cyclonique**, la puissance d’aspiration est plus forte que celle d’un aspirateur classique et, surtout, elle est constante. Cette puissance est synonyme de confort **dès le premier passage, c’est propre et ça se voit.**

L’**effet cyclonique du filtre primaire** permet, par la force de rotation de l’air, de séparer les moindres particules de poussières. **Plus de sac à vider** : c’est la garantie d’une aspiration constante, quel que soit le niveau de remplissage de la cuve.

Silence garanti

Le bruit vient essentiellement du moteur, et comme le moteur est éloigné, il n’y a plus de bruit ! On peut désormais passer l’aspirateur sans déranger les personnes qui sont dans la même pièce.

“ la confiance, ça ne s'improvise pas ”

Notre expertise

Générale d'Aspiration, c'est **une équipe de professionnels** au service de l'hygiène et du confort. De la conception à la production, vous bénéficiez du **meilleur de la technologie et du service**. Nos ingénieurs ont mis au point un système qui garantit la puissance d'aspiration optimale, quelque soient la surface et le revêtement. Tous nos produits sont fabriqués et testés pour répondre aux **exigences en matière de propreté et d'hygiène**.

Proche de vous

Conseils, chiffrage et assistance à la pose : l'expérience acquise **depuis 40 ans** nous a permis de mettre en place une assistance spécialement dédiée à nos partenaires installateurs. **Avec plus de 100 000 chantiers réalisés**, nous disposons d'une expérience incomparable qui nous permet de répondre à la plupart des cas de figure.

Garantie 4 ans (2+2)

Générale d'Aspiration offre aux consommateurs une extension de garantie de **2 ans soit un total de 4 ans** : rendez-vous sur le site www.generale-aspiration.com

Service après-vente

Générale d'aspiration propose **un service de proximité** avec une équipe intégrée et un réseau de réparateurs agréés. De plus nous garantissons la **disponibilité des pièces détachées**. Pour nous joindre : **04 72 89 75 70**

Démarche durable

L'éco-développement est une préoccupation constante pour Générale d'Aspiration : produits économes en énergie, matières recyclables...

LA NOUVELLE GAMME DE CENTRALES

Les nouvelles centrales d'aspiration GA allient qualité, design et fonctionnalités intelligentes. Une attention particulière a été portée à chaque détail, tant en ce qui concerne l'apparence que la fonction. Nous avons souhaité allier confort d'utilisation, durabilité et design.

La gamme s'adapte à toutes les tailles et configurations de maisons.



“ design,
durabilité
et confort
d'utilisation ”

Des innovations majeures

Outre le design sobre et épuré, les nouvelles centrales offrent de nombreux avantages :

- > **La prise de service intégrée** sur la centrale permet de nettoyer facilement votre auto, garage ou cellier...
- > **Une fixation murale simplifiée** (la direction de l'air extrait et de l'air entrant peut-être choisie, installation facilitée). La centrale se fixe en un clic. La fixation reste stable dans le temps.
- > **La cuve à poussière** est robuste et facile à utiliser (mise en place du bac à 360° dans n'importe quelle position avec les poignées intégrées).
- > **Les modèles Radio** possèdent un récepteur intégré dans l'unité et une fonction d'émetteur dans la poignée. Vous pouvez démarrer votre centrale directement depuis la poignée intelligente. Elle dispose également d'un contrôle de la puissance en cinq niveaux, ce qui rend l'aspiration très confortable. Elle bénéficie également d'un système de démarrage progressif "Soft and Start".



Prise de service intégrée



Fixation murale simplifiée



Contrôle de puissance
et indicateur de service
sur la poignée Radio



Mise en place du bac à 360°
dans n'importe quelle position

LES CENTRALES

Notre gamme de nouvelles centrales permet de répondre à toutes les configurations d'habitat. Vous profiterez ainsi d'une puissance d'aspiration et d'une efficacité d'utilisation très performantes.



GA 250

Réf. 31082430

MAISON INDIVIDUELLE / 1 OPÉRATEUR / JUSQU'À 250 M²

Moteur	Thru flow
Puissance max	1 600 W
Puissance d'air max	620 W
Dépression max	29 kPa
Tension d'alimentation	207 - 224 V - 50 Hz
Longueur tuyau d'aspiration (prise la plus éloignée)	35 m
Niveau acoustique	64 dB (A) ^[2]
Contenance de la cuve à poussière	20 litres
Prise de service intégrée	Oui
Encombrement centrale	345x780 mm (L & H)



GA 350

Réf. 31082435

MAISON INDIVIDUELLE / 1 OPÉRATEUR / JUSQU'À 350 M²

Moteur	Thru flow
Puissance max	1 600 W
Puissance d'air max	680 W
Dépression max	30 kPa
Tension d'alimentation	207 - 224 V - 50 Hz
Longueur tuyau d'aspiration (prise la plus éloignée)	45 m
Niveau acoustique	64 dB (A) ^[2]
Contenance de la cuve à poussière	20 litres
Prise de service intégrée	Oui
Encombrement centrale	345x780 mm (L & H)



GA 550

Réf. 31082450

MAISON INDIVIDUELLE / 1 OPÉRATEUR / JUSQU'À 550 M²

Moteur	Thru flow
Puissance max	1 900 W
Puissance d'air max	770 W
Dépression max	32 kPa
Tension d'alimentation	207 - 224 V - 50 Hz
Longueur tuyau d'aspiration (prise la plus éloignée)	55 m
Niveau acoustique	64 dB (A) ^[2]
Contenance de la cuve à poussière	20 litres
Prise de service intégrée	Oui
Encombrement centrale	345x780 mm (L & H)



GA 350 RADIO

Réf. 31082440

MAISON INDIVIDUELLE / 1 OPÉRATEUR / JUSQU'À 350 M²

Moteur	Thru flow
Puissance max	1 600 W
Puissance d'air max	680 W
Dépression max	30 kPa
Tension d'alimentation	207 - 224 V - 50 Hz
Longueur tuyau d'aspiration (prise la plus éloignée)	45 m
Niveau acoustique	64 dB (A) ^[2]
Contenance de la cuve à poussière	20 litres
Prise de service intégrée	Oui
Démarrage progressif	Oui
Encombrement centrale	345x780 mm (L & H)



GA 550 RADIO

Réf. 31082455

MAISON INDIVIDUELLE / 1 OPÉRATEUR / JUSQU'À 550 M²

Moteur	Thru flow
Puissance max	1 900 W
Puissance d'air max	770 W
Dépression max	32 kPa
Tension d'alimentation	207 - 224 V - 50 Hz
Longueur tuyau d'aspiration (prise la plus éloignée)	55 m
Niveau acoustique	64 dB (A) ^[2]
Contenance de la cuve à poussière	20 litres
Prise de service intégrée	Oui
Démarrage progressif	Oui
Encombrement centrale	345x780 mm (L & H)

LE PACK 250 TOUT COMPRIS

> TOUT EST LÀ !

le pack GA 250
contient tous les
éléments pour
une installation
complète

Réf. 31082460

- Centrale GA 250 ref. 31082430
- 4 Prises SERELIA ref. 31020014
- 4 Contre prises universelle ref. 31020070
- 1 Plinthe ramasse-miettes blanche ref. 31020080
- 1 Kit de canalisation 3 prises ref. 31030001
- 2 Kits de canalisation complémentaire 1 prise ref. 31030002
- 2 manchons raccord ref. 31030014



GA 1000

Réf. 31082425



L'aspiration centralisée spécial grandes surfaces

Conçue pour un usage intensif,

la GA 1000 est une centrale d'aspiration conçue pour les grandes maisons individuelles ainsi que pour les locaux tertiaires (bureaux, crèches, centres d'hébergement, centres médicaux...), dans lesquelles les surfaces nettoyées sont importantes et l'hygiène primordiale. Grâce à sa taille compacte, la GA 1000 s'installe dans un petit espace.

PRINCIPAUX AVANTAGES DE LA GA 1000

- La GA 1000 est équipée de deux filtres : un filtre à poussière en carbone et un filtre en polyester qui protège le moteur de l'ensemble, même en cas d'utilisation intensive
 - Un moteur By Pass
 - La fonction de démarrage progressif protège le moteur en le démarrant en douceur
 - Un filtre cyclonique maintient les déchets dans le réservoir de poussière et prolonge la durée de vie du filtre et l'intervalle de maintenance
 - Un réservoir de 20 litres pouvant être utilisée avec ou sans sac à poussière selon votre choix
- Un design durable avec une coque en acier

GA 1000 : MAISON INDIVIDUELLE JUSQU'À 1000 M2

SPÉCIFICATIONS TECHNIQUES

- Moteur By Pass
- Puissance maxi : 1600 W
- Efficacité d'aspiration maxi 850 W
- Dépression maxi 37 kPa
- Tension d'alimentation min max. 207-244 V (50 Hz)
- Niveau acoustique : 70 db(a)
- Capacité de la cuve de poussière 20 l
- Protection contre les surcharges
- Cuve acier
- Encombrement : 295 x 775 (LxH)

LES SOLUTIONS TERTIAIRES

Hygiène et qualité de l'air dans les locaux tertiaires



GA propose un système d'aspiration centralisée dédié aux pros : hôtels, hôpitaux, prothésistes dentaires, industries, banques... et plus généralement, toutes les activités générant de la poussière (déchets industriels, copeaux, farine...) ou souhaitant s'en protéger.

Sa principale caractéristique "multi-utilisateurs" permet à plusieurs personnes d'aspirer différents espaces simultanément.

Les avantages

Puissance

Des turbines industrielles hautes performances. Une puissance d'aspiration constante grâce à l'effet cyclonique.

Hygiène

Contrairement à l'aspirateur traditionnel, qui rejette dans l'air les petites particules et micro-organismes, l'aspiration centralisée permet d'assurer une parfaite extraction des poussières vers la centrale et ainsi de garantir une véritable qualité de l'air : un plus pour les gens allergiques.

Silence

Le bruit occasionné par la motorisation des traîneaux impose de faire le ménage pendant des horaires décalés souvent incompatibles avec l'activité des lieux de vie (hôtels, bureaux)

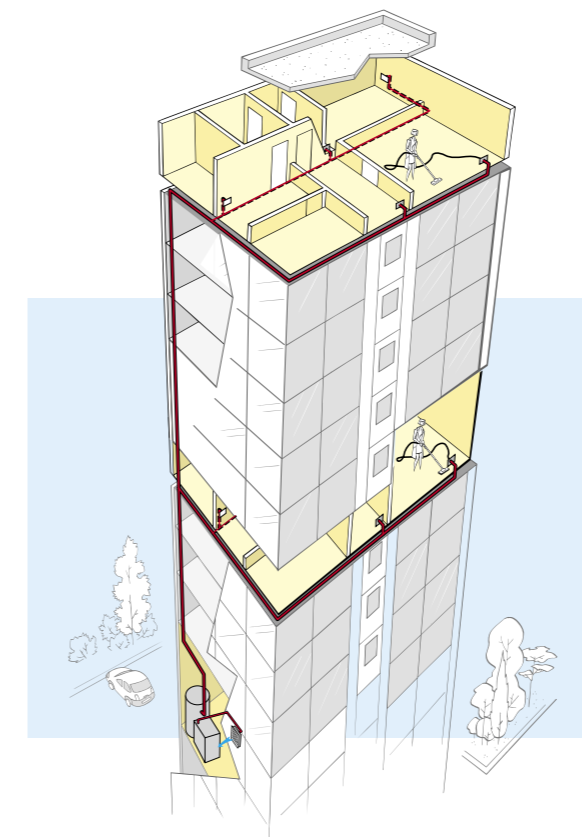
Pratique

Un simple flexible à brancher sur une prise d'aspiration. Moins de gêne spatiale due à l'encombrement du traîneau.

Multi-utilisateurs

Les performances de la centrale et le calcul du diamètre des réseaux permettent une utilisation par une ou plusieurs personnes en même temps.

Pour tout projet tertiaire, contactez directement nos experts : 04 72 89 75 70



LES ACCESSOIRES

livrés avec les centrales classiques

Chaque centrale est livrée avec son kit d'accessoires. Ils permettent de répondre à toutes les utilisations et de simplifier les tâches ménagères.

	POIGNÉE CONFORT PLASTIQUE Réf. 31042063	POIGNÉE PLASTIQUE Réf. 31042064	CANNE TÉLÉSCOPIQUE CHROMÉE Réf. 31040049	CANNE TÉLÉSCOPIQUE ALUMINIUM VERNI Réf. 31042066	FLEXIBLE 8 M Réf. 31040001	SUPPORT FLEXIBLE	BROSSE TOUS SOLS CONFORT Réf. 31040044	BROSSE COMBINÉE Réf. 31042012	BROSSE RADIATEUR Réf. 31040015	CAPTEUR FIN Réf. 31040014	CAPTEUR TISSU Réf. 31040013
GA 250		■	■		■	■	■			■	■
GA 350		■	■		■	■	■			■	■
GA 550		■	■		■	■	■			■	■
GA 1000	■			■	■	■	■	■	■	■	



LES KITS COMPLÉMENTAIRES

Vous avez besoin d'accessoires de nettoyage complémentaires ? Vous pouvez les acheter soit à l'unité (pages 14-19) soit en kit.

	POIGNÉE CONFORT PLASTIQUE Réf. 31042063	CANNE TÉLÉSCOPIQUE CHROMÉE Réf. 31040049	FLEXIBLE 8 M Réf. 31040001	FLEXIBLE 10 M Réf. 31040002	SUPPORT FLEXIBLE Réf. 31040026	BROSSE TOUS SOLS CONFORT Réf. 31040044	BROSSE COMBINÉE Réf. 31042012	CAPTEUR FIN Réf. 31040014
Kit complet avec flexible 8 m Réf. 31042051	■	■	■		■	■	■	■
Kit complet avec flexible 10 m Réf. 31042052	■	■		■	■	■	■	■

LES ACCESSOIRES

livrés avec les centrales Radio

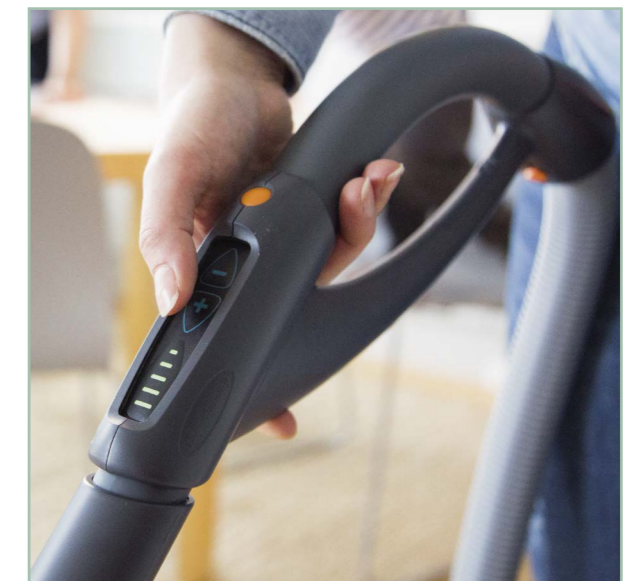
Les centrales Radio sont livrées avec leur kit d'accessoires spécifiques. Vous pouvez démarrer votre unité centrale facilement et directement depuis la poignée intelligente. Elle dispose également d'un contrôle de la puissance en cinq niveaux.

	CANNE TÉLÉSCOPIQUE ALUMINIUM VERNI Réf. 31042066	FLEXIBLE 8 M AVEC POIGNÉE RADIO Réf. 31082105	SUPPORT FLEXIBLE	BROSSE TOUS SOLS CONFORT Réf. 31040044	BROSSE COMBINÉE Réf. 31042012	BROSSE RADIATEUR Réf. 31040015	CAPTEUR FIN Réf. 31040014
GA 350 Radio	■		■		■	■	■
GA 550 Radio		■	■		■	■	■



Système de commande à la poignée

La poignée de commande a une fonction d'émetteur, un contrôle de puissance et un indicateur de service, ce qui rend l'aspiration très confortable. Elle permet en outre un démarrage de la centrale en douceur avec le système "soft ans start". Lors de la première utilisation, il faut appairer la poignée avec la centrale.



LES ACCESSOIRES COMPLÉMENTAIRES

compatibles toutes centrales

LES BROSSES

BROSSE TOUS SOLS



Réf. 31040044

Pour nettoyer les grandes surfaces, 2 positions de réglage qui s'adaptent à tous les types de revêtements.

Moquette : brosse rentrée.
Sol dur : brosse sortie.

BROSSE COMBINÉE



Réf. 31042012

La brosse combinée avec ses poils souples nettoie parfaitement les surfaces lisses, fragiles ou facilement rayables. Avec sa partie capteur tissu elle nettoie tentures, coussins, fauteuils...

CAPTEUR TISSU



Réf. 31040013

Le capteur tissu est destiné aux nettoyages des tentures, des coussins, des fauteuils, etc...

CAPTEUR FIN



Réf. 31040014

L'utilisation du capteur fin facilite le nettoyage des petites surfaces peu accessibles.

BROSSE RADIATEUR



Réf. 31040015

Idéale pour brosser les endroits difficiles d'accès, la brosse radiateur se fixe en bout du capteur fin.

BROSSE PARQUET SOLS DÉLICATS



Réf. 31040079

Cette brosse permet de nettoyer en toute sécurité les sols sensibles aux rayures et aux traces. Elle est équipée d'un gant en micro-fibre qui capte la poussière et protège le sol.

TURBO BROSSE



Réf. 31040018

Avec son système de brosse rotative à dépression, la turbo brosse, nettoie en profondeur les tapis et moquettes.

TURBO BROSSE ÉTROITE



Réf. 31040015

Sur le même principe, la turbo brosse étroite plus petite que la turbo brosse, est prévue pour les fauteuils et sièges auto.

BROSSE SOLS DURS



Réf. 31040019

Équipée d'une large bande brosse, ce capteur est particulièrement adapté aux parquets, carrelage et sols stratifiés.

BROSSE À HABITS



Réf. 31040017

Les poils souples de la brosse à habits dépoussièrent rapidement tous les textiles sans les froisser.

LES FLEXIBLES

Votre maison est grande ou sur plusieurs niveaux : prévoyez un deuxième flexible !
Que vous soyez au rez-de-chaussée ou à l'étage, vous aurez toujours un flexible à portée de main.

> LE FLEXIBLE ÉLECTRIQUE

Se déplacer sans devoir débrancher le flexible devient possible avec le flexible à commande électrique. Un interrupteur sur la poignée permet de déclencher directement la mise en marche ou l'arrêt de la centrale.

8 m : Réf. 31040046
9 m : Réf. 31040045
12 m : Réf. 31040047
15 m : Réf. 31040048



RALLONGE 2,5 M AVEC EMBOUT



Réf. 31040003

Rallonger votre flexible de 2m50, pour Générale d'aspiration. Les deux embouts permettent de brancher la rallonge sur votre flexible sans problème.

> LE FLEXIBLE STANDARD

Le flexible souple de 8 ou 10 m offre un grand rayon d'action. Sa matière souple et légère le rend facile à utiliser. Il est facile d'utilisation et indéformable.

8 m avec embout bagué :
Réf. 31040001
10 m avec embout bagué :
Réf. 31040002



FLEXIBLE 20 M



Réf. 31040004

Flexible de 20 m sans embout. Pour créer son flexible, à la longueur souhaitée, ajouter un embout bagué - réf 31040007.

> LE FLEXIBLE EXTENSIBLE

Grâce à ce flexible, nettoyez tous les petits tracas quotidiens sans sortir votre flexible habituel. Plus léger et moins encombrant, il est très facile à manier et à utiliser (idéal pour la cuisine).

Réf. 31040000



EMBOUT FEMELLE



Réf. 31040006

L'embout femelle permet de raccorder deux flexibles d'aspiration standard. L'embout possède un coté fileté afin qu'un flexible se visse dedans. Compatible avec le flexible 8m et le flexible 10m.

EMBOUT MALE BAGUÉ



Réf. 31040007

Il permet de relier votre flexible à votre prise d'aspiration. Diamètre : 36mm
L'embout mal bagué est à contact, c'est à dire que la bague autour de l'embout fait contact et permet la mise en route de votre centrale lorsque le tuyau est branché.

LE FLEXIBLE RÉTRACTABLE

INSTALLATION EN FILAIRE*
UNIQUEMENT



Un flexible invisible à portée de main !

Pratique et discret, le flexible rétractable est un système ingénieux qui vous permet d'utiliser rapidement l'aspiration sans avoir à sortir et brancher le flexible traditionnel.

Pour mettre en route l'aspiration centralisée, il suffit de sortir le flexible caché dans le réseau et de mettre en route la centrale. Après utilisation, le flexible est aspiré dans le réseau spécifique et disparaît complètement !

Plus de flexible encombrant à ranger, tout devient magique !

LE FLEXIBLE RÉTRACTABLE EN 3 GESTES SIMPLES !



Sortie du flexible

Pour utiliser l'aspiration centralisée, il suffit d'ouvrir la prise et sortir le flexible caché dans le réseau.



Mise en route de l'aspiration

Bloquez le flexible à la longueur désirée puis mettez ensuite en route la centrale en appuyant simplement sur le bouton on/off. Le ménage peut commencer !



Arrêt de l'aspiration

Après utilisation le flexible est aspiré dans la prise et disparaît complètement.

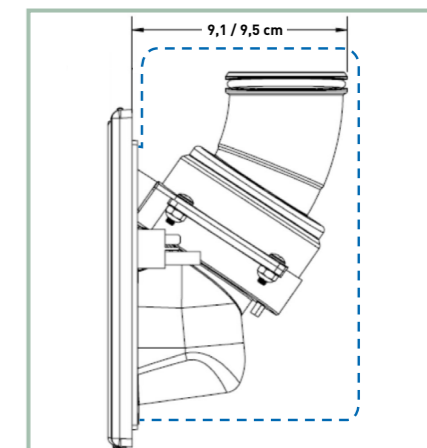
> LE KIT COMPLET

INSTALLATION EN FILAIRE*
UNIQUEMENT



- 1 Flexible 12 m avec connecteur
- 1 Poignée système flexible rétractable
- 1 Prise pour flexible rétractable
- 1 Kit d'installation :
 - 1 contreprise encadrement pour cloison sèche
 - 3 coudes 90° F/F / 2 coudes 45° F/F
 - 2 coudes 22.5° F/F
 - 10 conduits diam 51 mm de 1.5 m
 - 5 manchons F/F diam 51 mm
 - 10 colliers de fixation pour tuyau de diam 51 mm

* incompatible avec le système radio



IMPORTANT : L'épaisseur de cloison minimale pour une prise est de 10 cm

Tout comme les systèmes d'aspiration centralisée, le système de flexible rétractable peut être installé à la construction d'une maison, mais aussi dans l'existant lors d'une rénovation.

Pour plus d'information sur la pose consultez la notice sur notre site internet ou contactez-nous au 04 72 89 75 70

LES CANNES & LES POIGNÉES

CANNE TÉLÉSCOPIQUE ALUMINIUM VERNI



Réf. 31042066

En aluminium verni, la canne télescopique peut varier de 0,5 m à 1 m. Elle est facile à ranger et très légère.

CANNE CHROMÉE TÉLÉSCOPIQUE



Réf. 31040049

En métal chromé, facile à ranger, la canne télescopique peut varier de 0,5 m à 1 m.

POIGNÉE CONFORT PLASTIQUE



Réf. 31042063

La poignée confort est vissée sur le flexible. Elle permet de recevoir la canne télescopique ou directement les différentes brosses. Une bague pivotante assure le réglage du débit.

POIGNÉE STANDARD PLASTIQUE



Réf. 31042064

La poignée standard s'adapte sur un bras ou une canne métallique télescopique, et permet d'utiliser les différentes brosses.

STOPPEUR À LA POIGNÉE



Réf. 31042049

Le stoppeur permet de récupérer les objets de petites tailles aspirés accidentellement avant qu'ils ne "partent" dans le réseau.

DIVERS & CONSOMMABLES

PANIER MURAL



Réf. 31040025

Panier mural pour ranger les accessoires de votre aspirateur centralisé. Il permet également d'enrouler le flexible afin qu'il soit correctement rangé après son utilisation. Panier à fixer au mur.

SUPPORT FLEXIBLE



Réf. 31040026

Support mural pour flexible.

SILENCIEUX DE REJET Ø 44



Réf. 31042024

Le silencieux d'air en PVC d'un diamètre 44 mm permet d'atténuer le bruit du moteur de la centrale.

KIT D'ASPIRATION DES BIBELOTS



Réf. 31042048

Facilitez-vous la vie pour nettoyer vos bibelot, clavier d'ordinateur, appareils hi-fi et vidéo, autant d'éléments fragiles et difficiles à nettoyer.

FILTRE LAVABLE



Réf. 31052002

Réalisé en matière polyester utilisée pour les filtres de piscine, le filtre lavable simplifie l'entretien du système. Un simple passage au jet et le filtre est nettoyé.

KIT FILTRATION PAR SAC



Réf. 31052045

Avec la filtration par sac, évitez le contact avec les poussières. Une fois le kit installé, l'entretien se résume au changement du sac filtre (15 l).

SACS MICROFIBRES



Réf. 31052049

2 Sacs microfibre dimensions 500 x 500mm

LES PRISES

> COMMENT CHOISIR SES PRISES



TYPE DE CLOISON		
Doublage	■	■
Cloison sèche (ép. min. 70 mm)	■	■
Traversée de cloison	■	■
MONTAGE	voir page 32	voir page 33
Type de commande	Filaire 24 V ou Radio	Filaire 24 V ou Radio



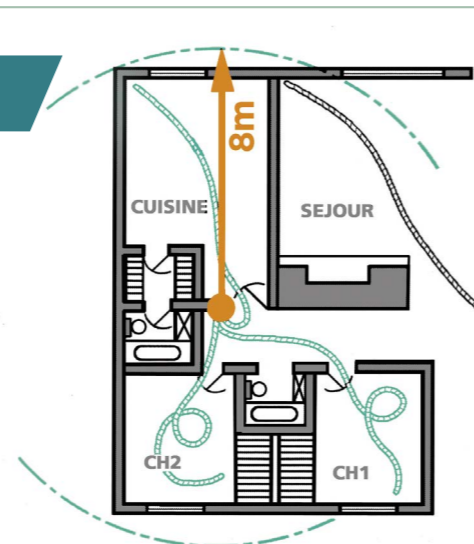
MONTAGE	voir page 34	voir page 35
Type de commande	Filaire 24 V ou Radio	Filaire 24 V

> DÉTERMINER LE NOMBRE DE PRISES

Il ne faut pas forcément une prise par pièce. Positionnée astucieusement, une prise permet de desservir plusieurs pièces de la maison. En général, le ratio minimum ci-contre peut être appliqué.

RATIO MINIMUM
1 prise pour 35 à 45 m²
de surface habitable
par niveau

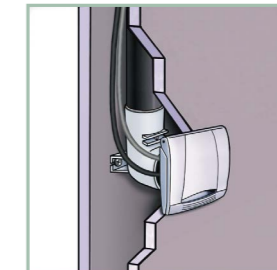
ASTUCE
Vous pouvez utiliser une cordelette ou une chaînette à l'échelle pour simuler le rayon d'action du flexible.



PRISE SERELIA

De forme contemporaine avec des lignes fluides et épurées, Sérélia s'adapte à tous les intérieurs. Son coloris blanc et ses dimensions compactes favorisent l'installation dans tous les types de décors en maisons neuves ou existantes.

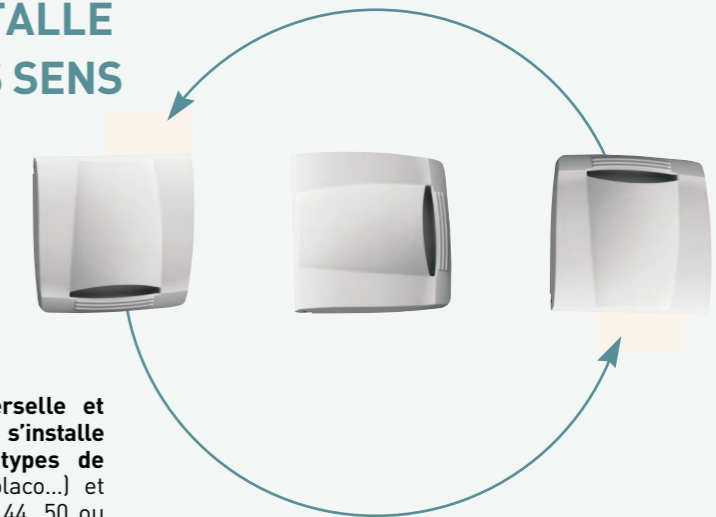
Première prise suffisamment compacte pour être posée en cloisons sèches de 70 mm.



31020014	Prise SERELIA à contact
31020070	Contre prise universelle

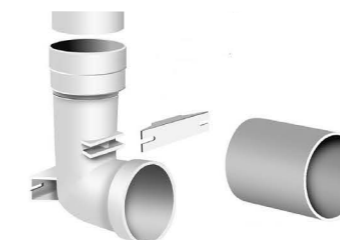
Convient aux installations filaires et sans fil

SERELIA S'INSTALLE DANS TOUS LES SENS



Avec la contre prise universelle et son raccord coudé, SERELIA s'installe facilement dans tous les types de support (brique, doublage, placo...) et sur les diamètres de conduit 44, 50 ou 51 mm.

CONTRE PRISE UNIVERSELLE



PRISE SERELIA



IMPORTANT : toujours enlever les vis avant d'emboîter la prise dans le tube



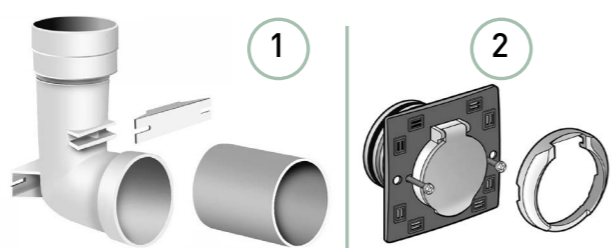
PRISE CÉLIANE™

Les prises CÉLIANE™ et plus particulièrement la prise titane, sont l'expression des dernières tendances du design d'intérieur. Ces prises décoratives sont compatibles avec la commande "sans fils" Sonis. Elles existent en version "avec contact" pour commande filaire 24 V.

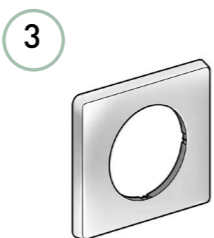


La prise d'aspiration Céliane™ de Legrand permet un habillage avec plus de 30 couleurs différentes.

Contre prise CÉLIANE™



Finition CÉLIANE™



31020085	Prise CÉLIANE blanche ② + ③
31020086	Prise CÉLIANE blanche avec contact ② + ③
31020087	Méca. CÉLIANE blanche + contre prise ① + ② (sans contact)
31020088	Méca. CÉLIANE titane + contre prise ① + ② (sans contact)
31020070	Contre prise universelle ①

PRISE DE SOL

SPÉCIAL RÉNOVATION

Ultra-plate et résistante, la prise de sol peut être installée partout dans la maison. **C'est le produit idéal pour les installations en maisons existantes. Sa finition gris anthracite lui permet de s'harmoniser avec tous les types de sols.**



31020051	Prise de sol sans contact
31020056	Prise de sol avec contact

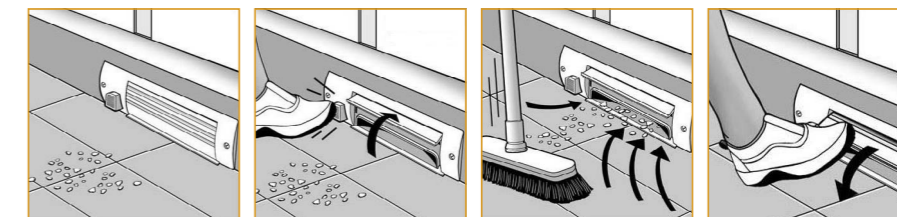


PRISE PLINTHE

Placée discrètement sous un meuble de cuisine, la prise plinthe ramasse-miettes permet d'évacuer à tout moment miettes et poussières. La commande de l'aspiration s'effectue en actionnant le bouton poussoir avec le pied ou le balais. Une pression sur le volet ouvert permet de stopper l'aspiration. La prise plinthe évite l'utilisation d'un flexible.

31020080	Prise plinthe ramasse-miettes blanche
31020081	Prise plinthe ramasse-miettes coloris alu brossé
31040031	Manchon souple au mètre Ø 50

> Livrée avec manchon souple + 2 colliers.



INFO

La plinthe doit toujours être reliée électriquement à la commande 24 V

Installez également la prise plinthe dans la salle de bain : c'est très pratique !

LES CONDUITS



Les conduits raccords en longueur de 0,6 m et de 2,4 m permettent le montage en cloisons sèches de 70 mm des prises SERELIA, CELIANE™

Le conduit GA : la pose facile !

Voici l'arme absolue pour gagner du temps et monter en toute facilité le réseau de conduits !

> LE CONDUIT Ø 44 CM

Exclusivement conçu pour l'aspiration centralisée, le conduit GA facilite particulièrement l'installation :



emboité c'est posé !

> **montage sans colle**
grâce au joint d'étanchéité intégré pour une installation plus rapide et facile.

> **réseau démontable**
pour un ajustement facile.

> **intégration dans les cloisons sèches** : épaisseur 70 mm grâce au Ø 44 mm extérieur.

> **sens de montage**
indiqué avec des flèches.



COUDE 45°



Réf. 31030008

COUDE 90°



Réf. 31030009

CONDUIT Ø44



2,40m : réf. 31030005
1,20m : réf. 31030006
0,60m : réf. 31030007

CONDUIT RACCORD



0,60m : réf. 31030002
2,40m : réf. 31030003

TÉ 45°



Réf. 31030010

MANCHON RACCORD



Réf. 31030014

BOUCHON DE VISITE



Réf. 31030011

TRANSFORMATION



Réf. 31030012

COLLIER



Réf. 31030013

> LES KITS DE CONDUITS

COMPOSANTS	KIT DE BASE pour 3 prises Réf. 31030001	KIT COMPLÉMENTAIRE pour 1 prise Réf. 31030002
Barres de conduits Ø 44, longueur 1,20 m	16	5
Barres de conduits Ø 44, longueur 0,60 m	3	0
Coude C 45°, Ø 44	4	3
Coude C 90°, Ø 44	6	1
Tés 45°, Ø 44	4	1
Transformation 44/50	1	0
Colliers Ø 44	16	5
Bouchon de visite	2	0

> LE CONDUIT SEMI-RIGIDE



SPECIAL RENOVATION

Avec le conduit semi-rigide le réseau passe partout

Constitué d'une spire en polycarbonate recouverte d'une couche de PVC, le conduit semi-rigide est souple et résistant, pour passer dans les endroits exigus d'accès ou contourner les obstacles difficiles. Livré en couronne de 25 m (diamètre extérieur 50 mm), il peut se déployer, sans raccord, sur de grandes longueurs.

Réf. 31030003

> LE CONDUIT Ø 50,8 CM



Coude 90 grand rayon F/F Ø 50,8	31030201
Coude 90 petit rayon F/F Ø 50,8	31030202
Manchon F/F Ø 50,8	31030203
Coude 45 F/F Ø 50,8	31030204
Té 45 Ø 50,8	31030206
Bouchon de visite Ø 50,8	31030207
Té 90 Ø 50,8	31030208
Coude 45 M/F Ø 50,8	31030209
Kit canalisation Ø 50,8 pour 3 prises	31042050
Kit complémentaire Ø 50,8 pour 1 prise	31030216
Conduit Ø 50,8, longueur 1,20 m	31030214
Conduit Ø 50,8, longueur 2,40 m	31030205
Collier de fixation Ø 50,8	31030230
Manchette souple / au mètre	31040031

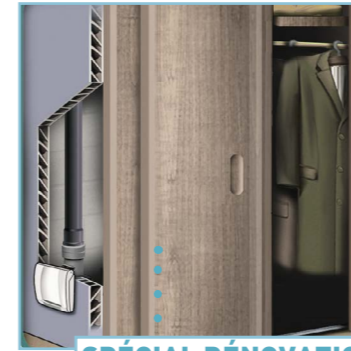
CONSEIL DE POSE

RÉUSSIR L'INSTALLATION DANS UNE MAISON

PASSAGE EN COMBLES



MONTAGE EN PLACARD TRAVERSÉE DE CLOISON



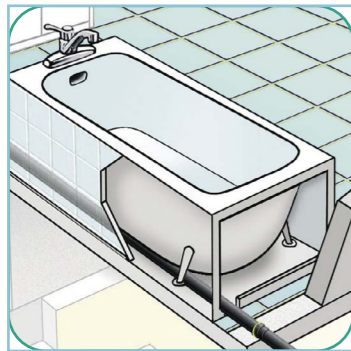
SPÉCIAL RÉNOVATION

MONTAGE EN SOL

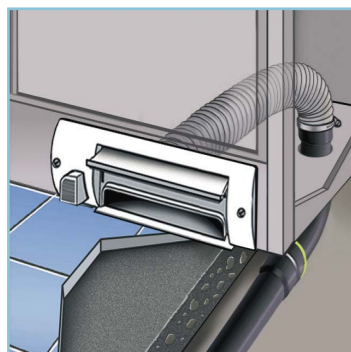


SPÉCIAL RÉNOVATION

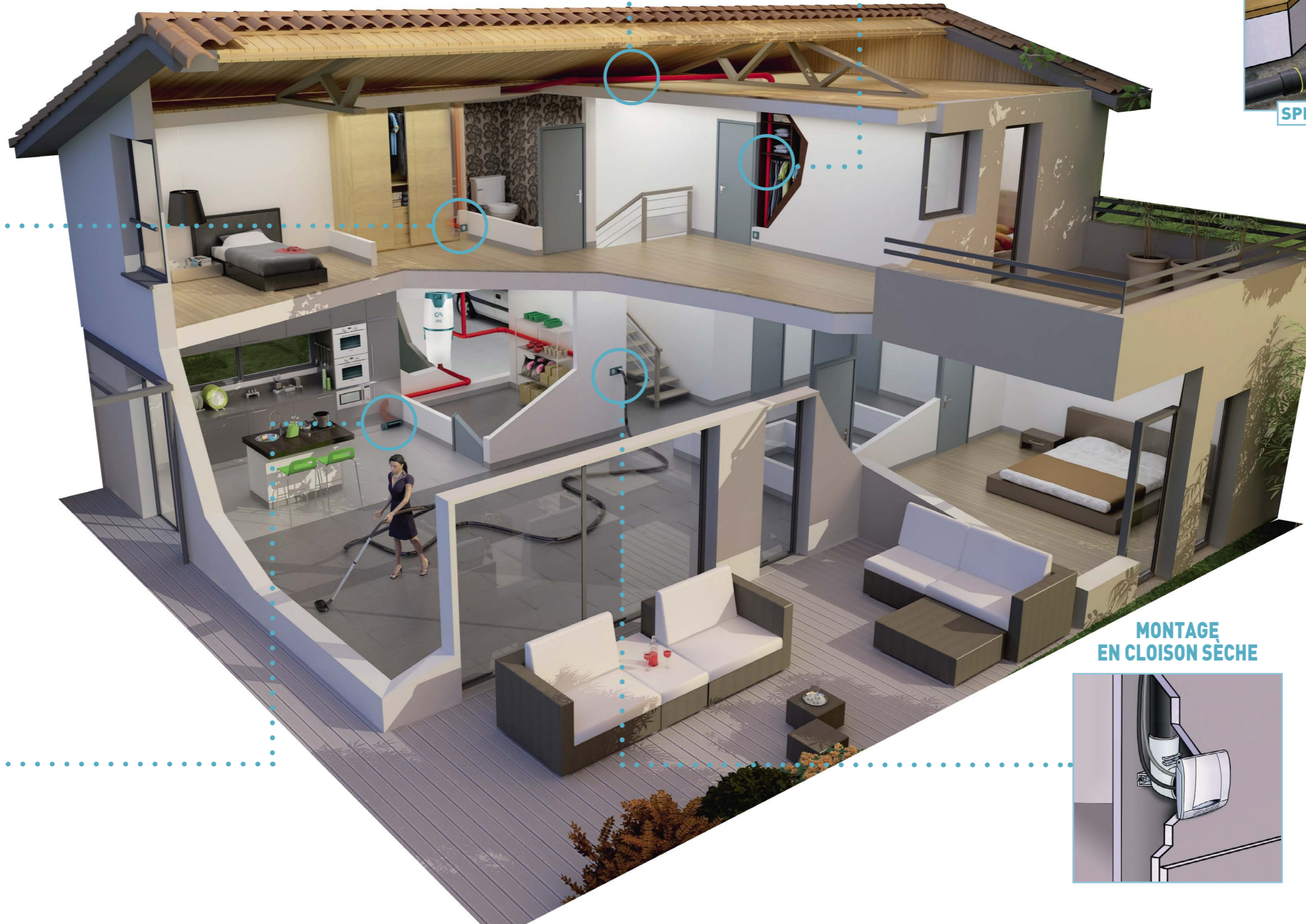
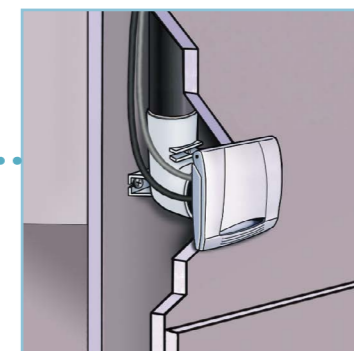
TRAVERSÉE DE CONDUIT SOUS BAIGNOIRE



PRISE PLINTE RAMASSE-MIETTES MEUBLE DE CUISINE



MONTAGE EN CLOISON SÈCHE



RÉUSSIR L'INSTALLATION D'UNE CENTRALE

montage filaire

Bien choisir l'emplacement de la centrale

Les quelques principes suivants garantissent une bonne implantation de la centrale :

- le plus bas possible à l'intérieur de l'habitation : sous sol, cave, cellier, placard, etc... et au minimum à 50 cm du sol.
- à l'abri de l'humidité, dans un endroit suffisamment aéré pour permettre le refroidissement du moteur.
- envisager l'installation d'un raccordement de refoulement le plus court possible :
 - vers un vide sanitaire s'il est ventilé (A).
 - sous une terrasse.
 - vers une façade murale avec un silencieux de refoulement obligatoire (B).
 - vers les combles, s'ils sont ventilés (C).
- dans le cas d'un refoulement non raccordé, prévoir un garage ou un sous sol bien ventilé.

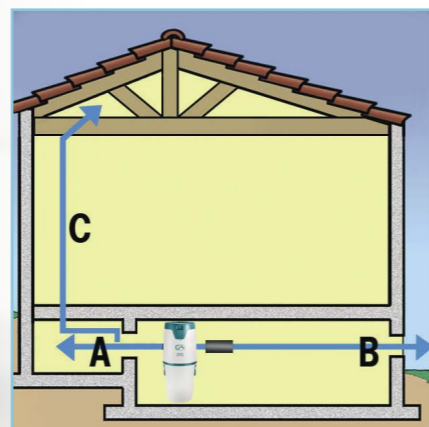


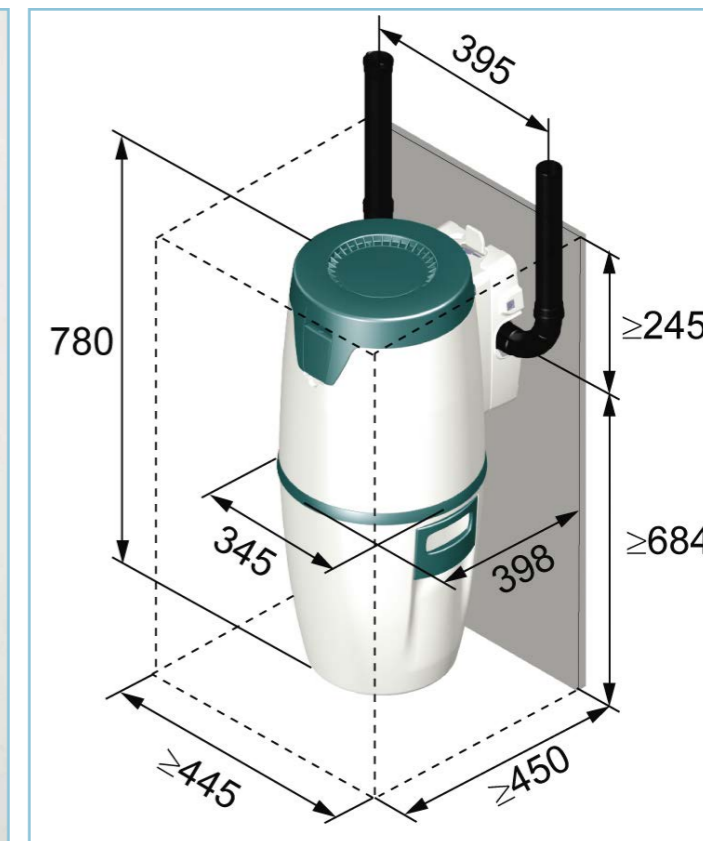
Schéma du rejet de l'air

Le raccordement du refoulement vers l'extérieur évite le rejet de poussières fines et des odeurs dans le local. De plus, en complément du silencieux de rejet (option), il permet de réduire le niveau acoustique du système.

> PRINCIPE DE MONTAGE

L'installation de la centrale respectera les DTU et normes en vigueur et notamment la norme NFC 15 - 100.

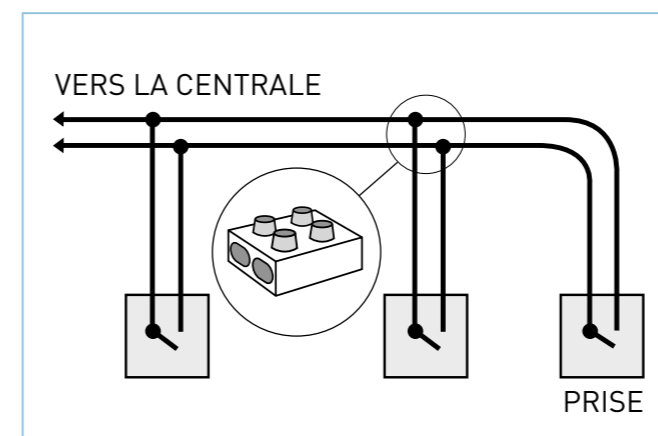
SCHÉMAS DE MONTAGE



> MONTAGE DU SYSTÈME DE CONNEXION TBT 24V

Toutes les centrales Générale d'Aspiration sont conçues pour être commandées avec le système standard filaire basse tension 24 V. Pour ce mode de commande il faut un câblage parallèle de toutes les prises.

CÂBLAGE PARALLÈLE DE TOUTES LES PRISES



Section minimum des fils : 0,5 ou 0,75 mm².

INSTALLATION DES PRISES D'ASPIRATION

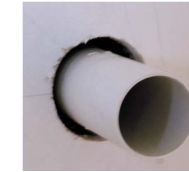
PRISE SERELIA

AVEC CONTACT

PRISE CÉLIANE™

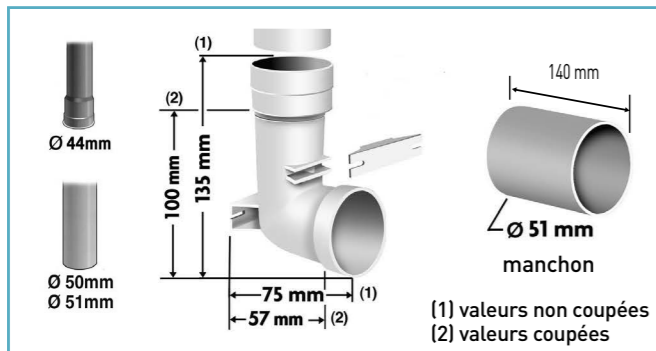
SANS CONTACT

Lors du montage de la contre prise dans les doublages, nous vous conseillons de mettre le bout de conduit de 140 mm en attente sans le coller. Après le passage du plaquiste, il suffira de repérer le plan de coupe à raz de la cloison fini, de le découper et de le replacer en le collant.

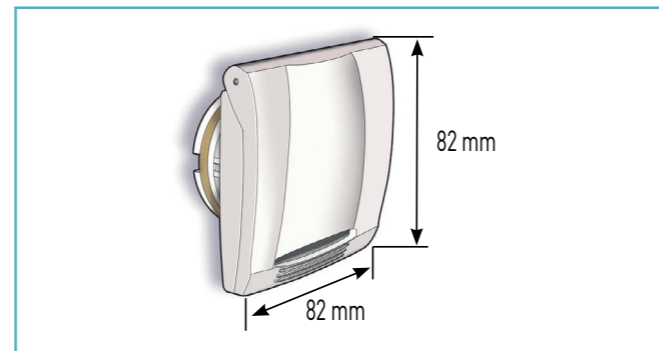


> ENCOMBREMENT

CONTRE PRISE UNIVERSELLE

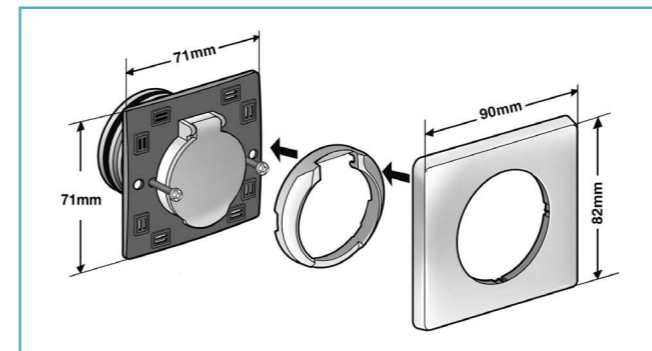


PRISE SERELIA

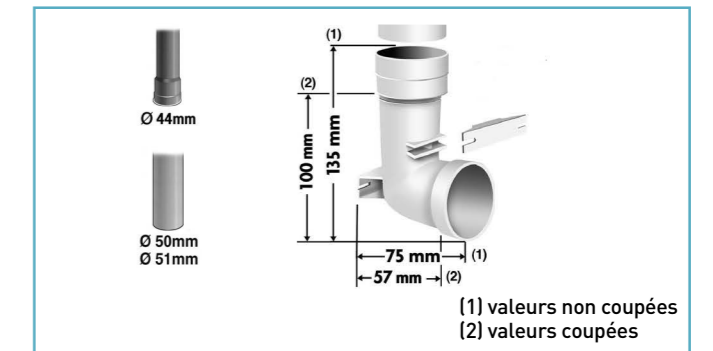


> ENCOMBREMENT

PRISE D'ASPIRATION CÉLIANE™

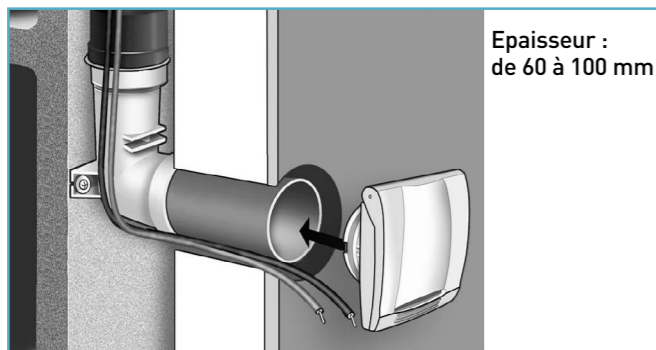


CONTRE PRISE CÉLIANE™



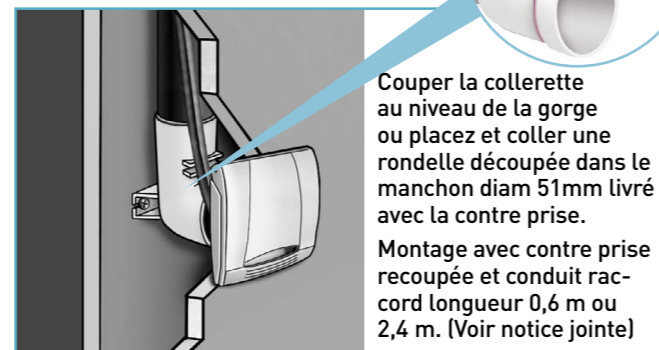
> PRINCIPE DE MONTAGE

EN DOUBLAGE



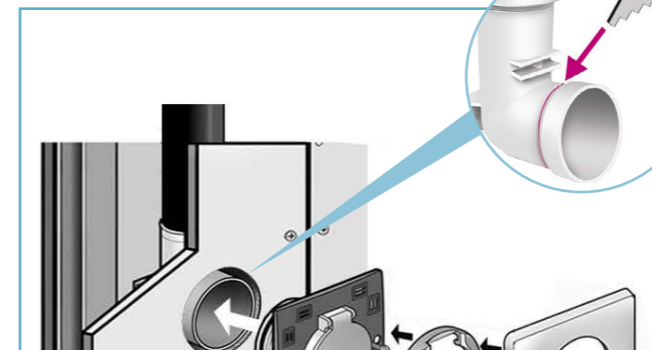
! Toujours enlever les vis avant d'emboîter la prise dans le tube

CLOISON SÈCHE



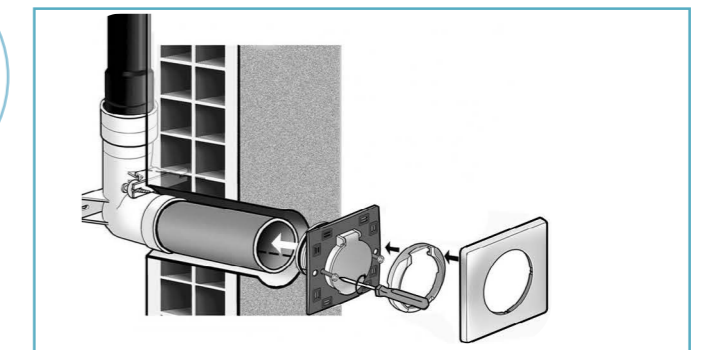
> PRINCIPE DE MONTAGE

CLOISON SÈCHE

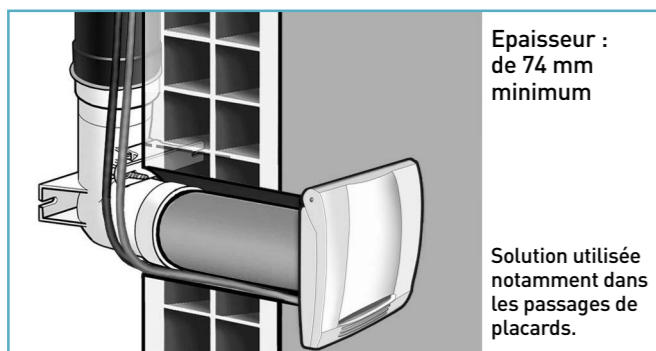


! Toujours enlever les vis avant d'emboîter la prise dans le tube

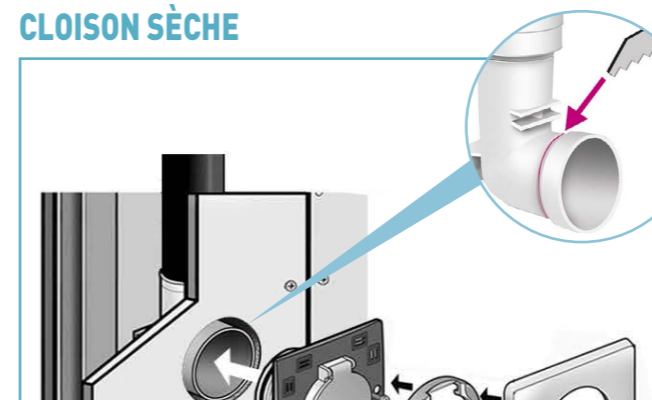
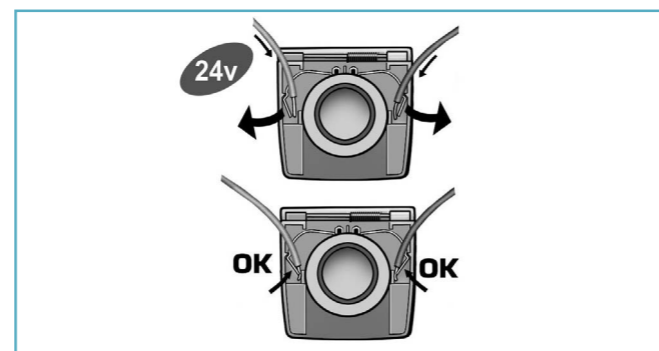
TRAVERSÉE DE CLOISON



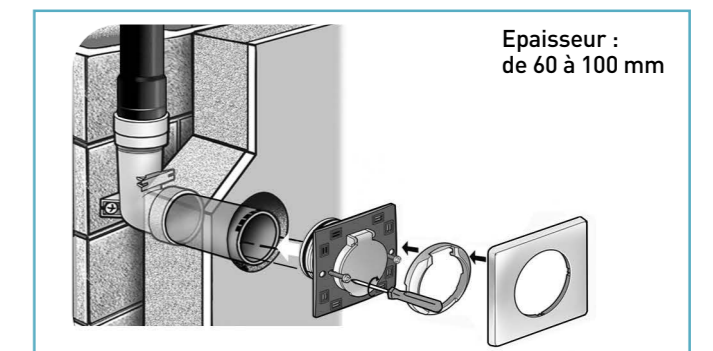
TRAVERSÉE DE CLOISON



SYSTÈME DE CONNEXION RAPIDE



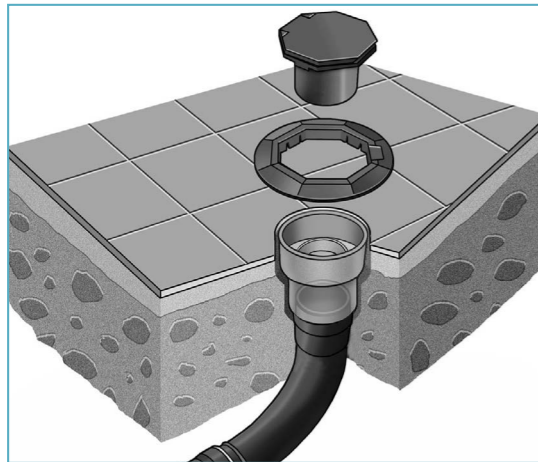
EN DOUBLAGE



PRISE DE SOL

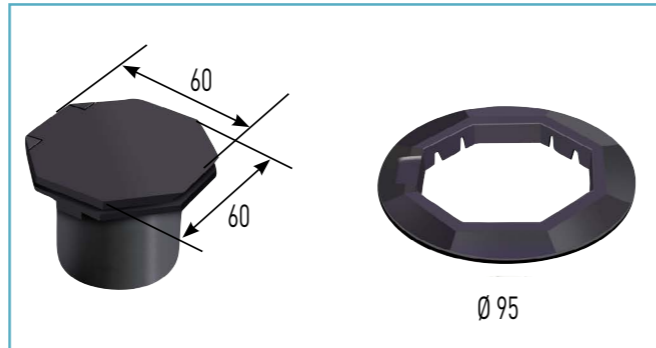
> PRINCIPE DE MONTAGE

TOUS TYPES DE SOLS

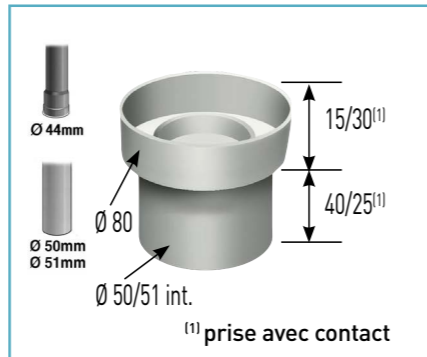


> ENCOMBREMENT

PRISE DE SOL (AVEC CONTACT)



RACCORD



PRISE DE SERVICE

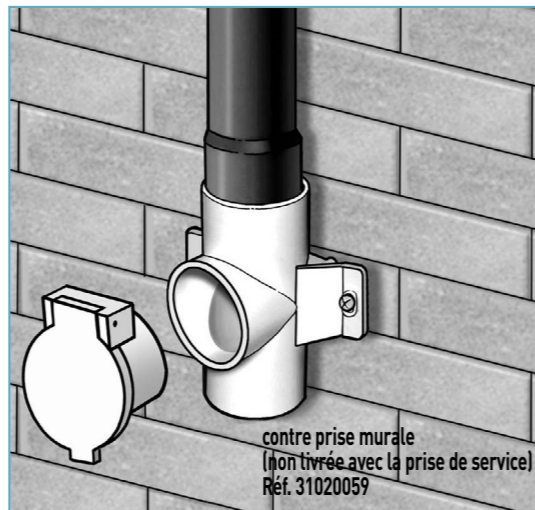
> ENCOMBREMENT

PRISE DE SERVICE (AVEC CONTACT)



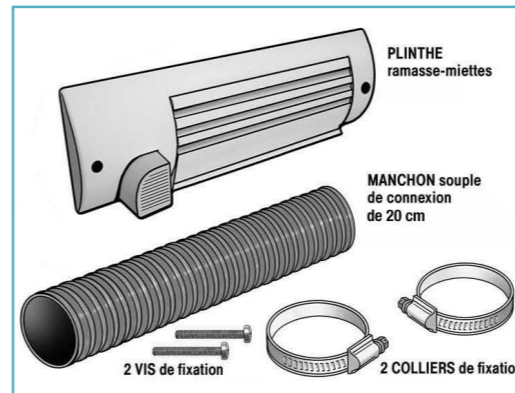
> PRINCIPE DE MONTAGE

EN APPARENT



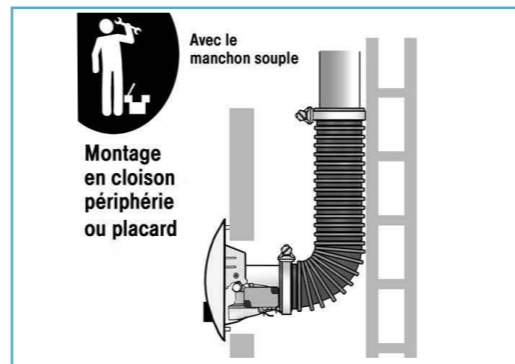
PRISE PLINTE RAMASSE-MIETTES

> COMPOSITION DU KIT



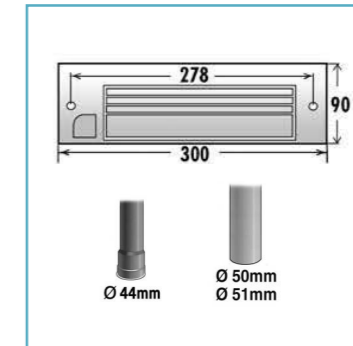
> PRINCIPE DE MONTAGE

PLINTE

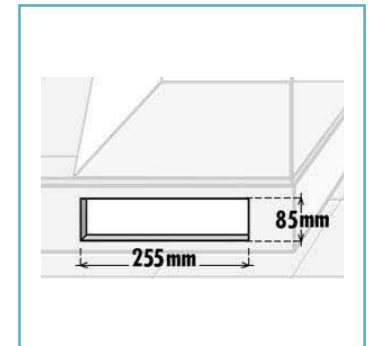


> ENCOMBREMENT

PLINTE



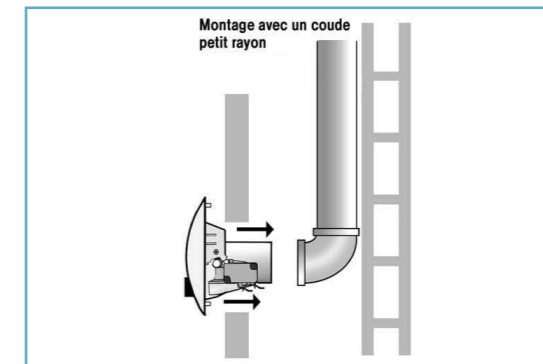
PLAN DE DÉCOUPE



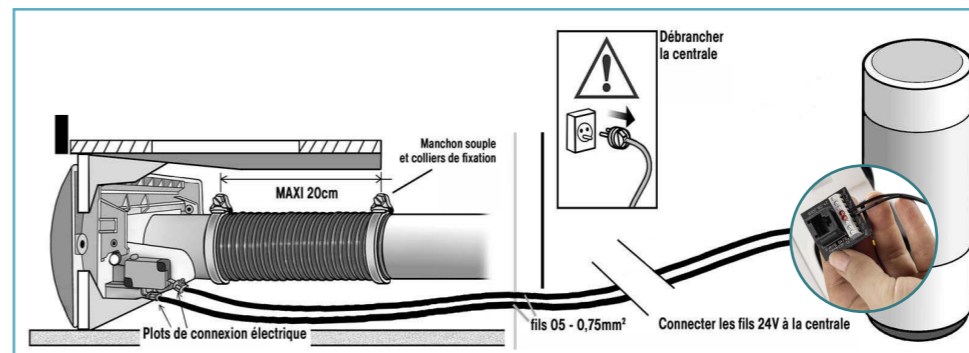
En apparent sur les plinthes ou un meuble de cuisine, ou dissimulée sous un élément de cuisine, l'installation se fait très facilement.

Ce système uniquement filaire se raccorde sans souci grâce à un manchon souple reliant le conduit à la plinthe.

AVEC COUDE



> RACCORDEMENT 24 V À LA CENTRALE



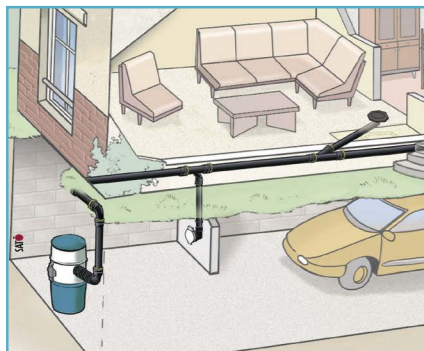
Rappel : même avec le système de commande Radio, il est impératif de prévoir le raccordement électrique de la centrale pour la prise ramasse-miettes.

INSTALLATION DU RÉSEAU DE CONDUITS

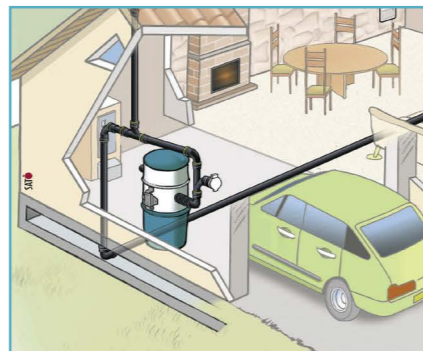
Aller au plus direct

- limiter la longueur des conduits.
- utiliser de préférence les conduits et accessoires GA 44 mm. A défaut, privilégier les coudes et culottes à 45°.
- utiliser un maximum de possibilités de camouflage : grenier, combles, faux plafonds, sous sol, vide sanitaire, cage d'escalier, coffrages...

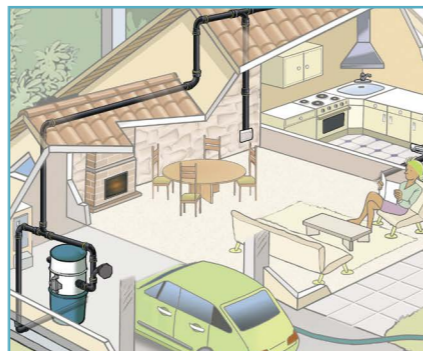
MONTAGE EN SOUS-SOL



MONTAGE AVEC VIDE SANITAIRE



MONTAGE EN PARAPLUIE



> QUELQUES CONSEILS POUR LA POSE

L'ensemble du montage se fait suivant les règles de l'art :

- utiliser un coupe-tube pour couper les conduits,
- faire un montage à blanc afin de procéder à des repérages,
- outre les colliers, l'usage de plâtre ou de mousse de scellement est recommandé dans les traversées afin d'assurer l'étanchéité du montage,
- prévoir quelques bouchons de visite à proximité des points bas du réseau, ou dans les changements de direction,
- lors de l'utilisation des produits, respecter la préconisation du fabricant.

Pour les conduits 44 mm :

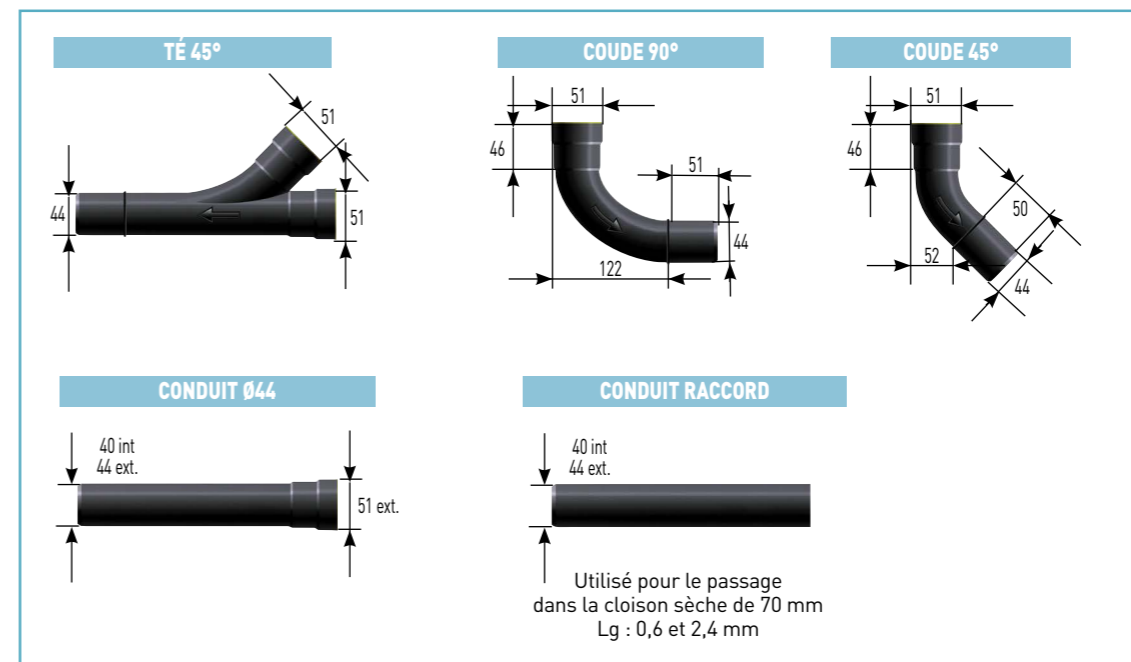
- montage sans colle grâce au joint d'étanchéité intégré pour une installation plus rapide et plus simple,
- réseau démontable pour un ajustement facile,
- intégration dans les cloisons sèches épaisseur 70 mm extérieur (voir page 30),
- choisir la longueur de PVC la plus adaptée (longueur 0,6m - 1,2 m et 2,4 m),
- la coupe doit toujours se faire côté mâle (côté non évasé),
- respecter le sens de l'air indiqué par la flèche présente sur les accessoires. Prise d'aspiration > centrale.

Pour les conduits 50 et 51 mm :

- faire attention au sens du flux d'air pour les culottes à 45°,
- pour les changements de direction, utiliser de préférence les coudes à 45° ou les culottes à 45°,
- faire des coupes droites, bien ébavurer évite les risques de bouchon,
- encoller le tube et non pas l'accessoire.

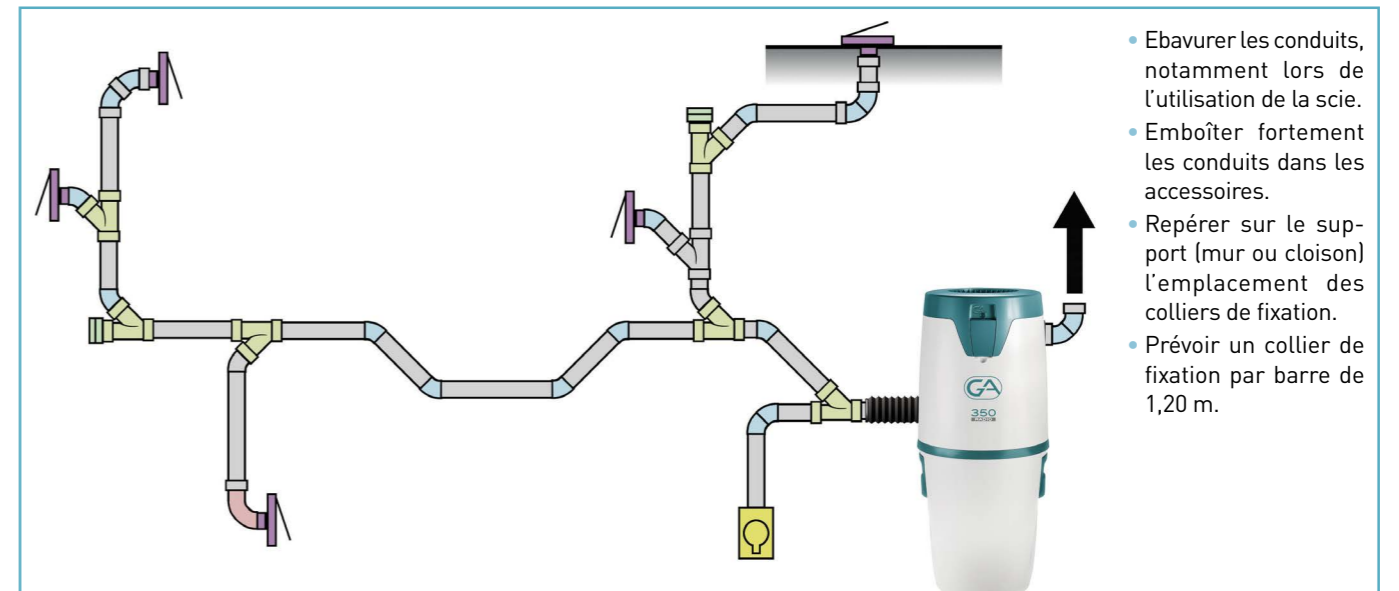
Passage sous dalle :
il est possible d'installer le réseau de conduits sous la dalle en le plaçant dans le radié (hérissin). Dans ce cas, consolider tous les emboitements à l'aide de ruban adhésif et bien recouvrir l'ensemble avant de couler la dalle.

ENCOMBREMENTS DES ACCESSOIRES GA Ø 44 MM

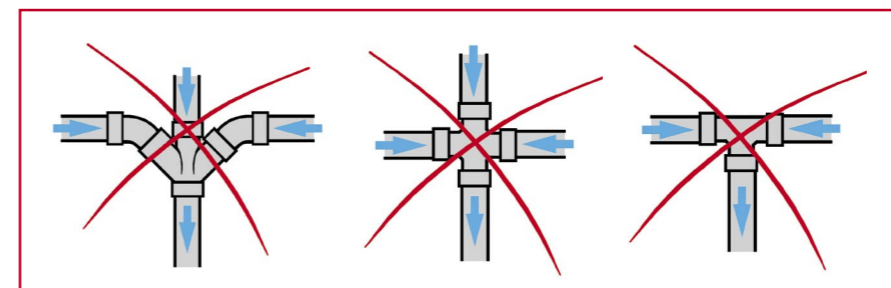


> PRINCIPE DE MONTAGE

EXEMPLE D'INSTALLATION



À ÉVITER AVEC LES CONDUITS Ø 50 ET 51 MM



Lors du montage du réseau GA Ø 44mm, bien respecter le sens de montage indiqué par la flèche gravée sur les composants (coudes, Té...).



SPÉCIAL
RÉNOVATION

RÉUSSIR
L'INSTALLATION
DANS L'HABITAT
EXISTANT

L'existant : des solutions rapides et évidentes

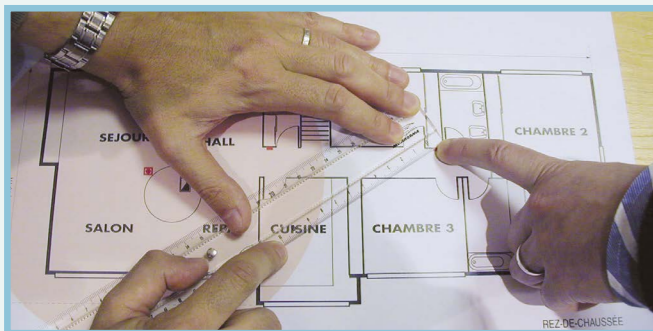
L'existant représente aujourd'hui un marché important, insuffisamment exploité, à la portée des artisans et entreprises d'installation.

Mais il y a un frein :

comment installer un système sans tout casser ?

Aujourd'hui c'est possible, avec la technologie et les solutions Générale d'Aspiration : ces pages vont vous démontrer **qu'un chantier dans l'existant, c'est facile, rapide et sans gros travaux.**

> D'ABORD, BIEN FAIRE LE TOUR DE LA QUESTION



Déterminez
la bonne implantation
des principaux composants

> LES PRISES

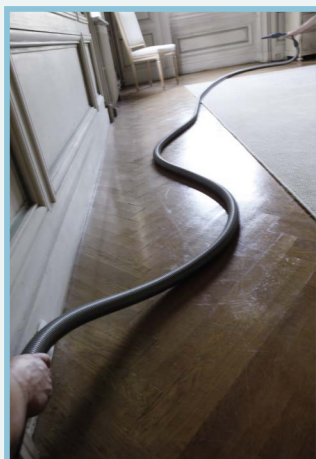
Une prise couvre facilement une surface de 35 à 45 m². Ainsi, pour une maison de 120 m², 3 prises bien placées peuvent suffire.

> LA CENTRALE

Elle s'installe dans un endroit aéré et pas trop humide (garage, sous-sol, cave ou cellier), le plus bas possible, mais pas à moins de 50 cm du sol.

> LES CONDUITS

Découvrez maintenant toutes les astuces pour réussir une installation dans l'habitat existant, rapidement et en toute discrétion.



profitez du rayon d'action
du flexible de 8 m



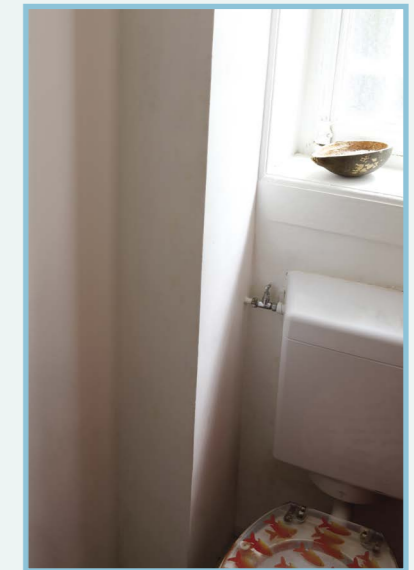
> BON PLAN 1 / UTILISER LES MOINDRE RECOINS



Le conduit arrive par le sous-sol et rejoint la prise d'aspiration en utilisant le fond d'un meuble de cuisine ou d'un placard. Il peut également être dissimulé derrière une fausse cloison.



Tous les placards sont des solutions de passage très simples pour le conduit en apparent ; il peut aussi être habillé par une gaine technique.



On peut faire disparaître le conduit derrière la gaine technique des WC.

> BON PLAN 2 / PRIVILÉGIER LA PRISE DE SOL

MAISON AVEC SOUS SOL



S'il existe un sous-sol, le réseau des conduits reliant la centrale pourra courir au plafond de celui-ci et ressortir par les emplacements choisis pour les prises.



La prise de sol simplifie le montage : elle est directement raccordée au conduit en provenance du sous-sol ou d'un vide sanitaire.

> BON PLAN 3 / PASSER PAR LES COMBLES

MAISON DE PLAIN-PIED



Des combles non aménagés facilitent la distribution du réseau de canalisation, il suffit de faire redescendre les conduits vers les prises placées à l'étage inférieur.



Pour les passages étroits ou difficiles, le conduit semi-rigide simplifiera l'installation (voir PAGE 25).

> BON PLAN 4 / SE SERVIR DES ESCALIERS



Le conduit peut être camouflé dans le passage sous l'escalier et ressortir au niveau de la prise



La prise murale sera placée sur le coin inférieur de l'escalier ou sur le nez de marche.

> BON PLAN 5 / PASSER À L'EXTÉRIEUR



Pour plus d'esthétisme, le conduit est habillé d'une goutte PVC qui résiste parfaitement aux UV et aux intempéries.

Pour les maisons sans sous-sol ou sans possibilité de passage en intérieur, le conduit semi-rigide apporte une nouvelle solution. Facile à poser dans le sol, il pourra distribuer les différentes prises installées dans la maison.



Un réseau à votre écoute

> ROUEN

SIMON PHILIPPE
06 11 42 11 76
fax 02 32 18 79 95
psimon@wanadoo.fr

> NANTES

Sté BONDUELLE
Isabelle ESPELLE / 06 07 16 77 56
fax 02 40 09 77 96
contact@agence-bonduelle.com

> TOURS

BROSSET PHILIPPE
06 08 53 47 50 - fax 09 70 06 99 52
philippe@brosset.com

> BORDEAUX

RMEE
Jean Christophe SEBILE / 06 86 16 63 64
Christophe NIETRZEBA / 06 80 46 93 93
fax 05 56 34 22 11
all@rmee.fr

> TOULOUSE

Sté FORELEC
Michel FOURES / 06 12 57 14 64
Olivier LEFEBVRE / 06 03 35 52 52
fax 05 61 57 99 94
contact@forelec.com

> PARIS

04 72 89 75 70
fax 04 72 89 75 73
contact@generale-aspiration.com

> LILLE

BESSA FRANCIS / JONATHANN
06 63 76 33 95 - fax 03 20 36 26 00
jonathann.bessa@orange.fr

> NANCY

LACROIX BRUNO
06 28 07 72 41
fax 03 80 58 28 01
brunolacroix21@gmail.com

> DIJON

FANJOUX DIFFUSION
PHILIPPE CURTELIN / 06 25 44 62 24
Raphaël LEGRAND / 06 12 22 34 16
fax 03 80 61 34 73
philippe.curtelin@fanjouxdiffusion.com
raphael.legrand@fanjouxdiffusion.com

> LYON - CHAMBERY

Sté XPE
Olivier REYNAUD / 06 80 08 25 26
Lionel AUCLAIR / 07 85 23 64 23
Guillaume BOFFET / 06 08 62 00 39
Tél. 04 79 44 13 84
fax 04 79 44 13 85
xpe@xpe-france.com

> AIX-EN-PROVENCE

Sté ADI
Martial Tarrazona / 06 76 20 89 35
Joël CRISCUOLO / 06 79 74 38 78
fax 04 91 63 55 24
m.tarrazona@agence-adi.fr
j.criscuolo@agence-adi.fr

> CLERMONT-FERRAND

CHAZAL GILLES
06 26 28 38 83
fax 04 73 28 13 31
chazal.gilles@free.fr



GÉNÉRALE
d'ASPIRATION

50 rue Jean Zay - Multiparc de Parilly
Bât K - 69800 Saint-Priest

tél. 04 72 89 75 70

fax 04 72 89 75 73

www.generale-aspiration.com