

INSTALLATION DES PRISES D'ASPIRATION

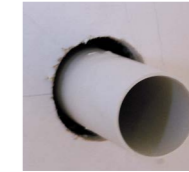
PRISE SERELIA

AVEC CONTACT

PRISE CÉLIANE™

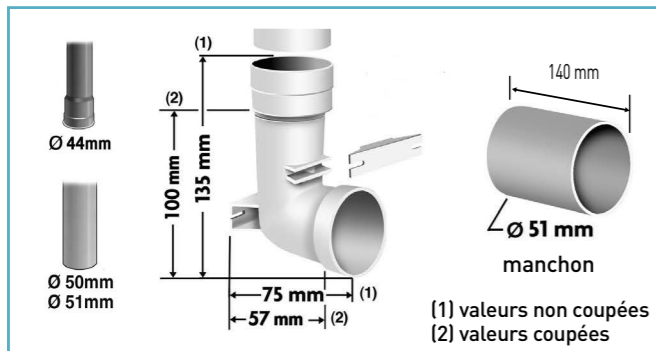
SANS CONTACT

Lors du montage de la contre prise dans les doublages, nous vous conseillons de mettre le bout de conduit de 140 mm en attente sans le coller. Après le passage du plaquiste, il suffira de repérer le plan de coupe à raz de la cloison fini, de le découper et de le replacer en le collant.

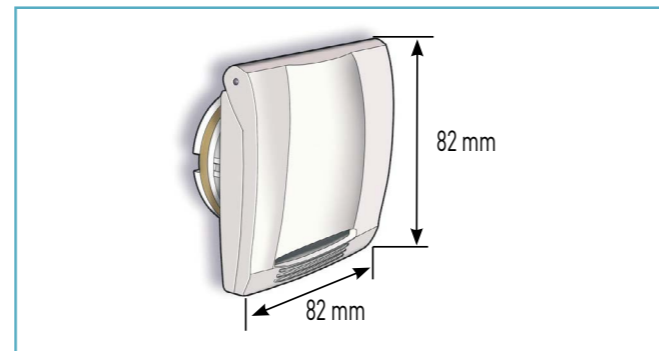


> ENCOMBREMENT

CONTRE PRISE UNIVERSELLE

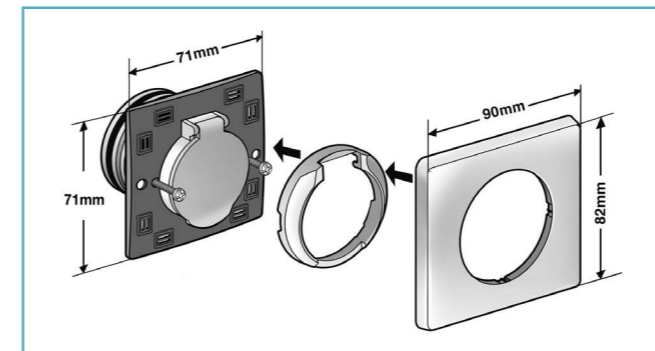


PRISE SERELIA

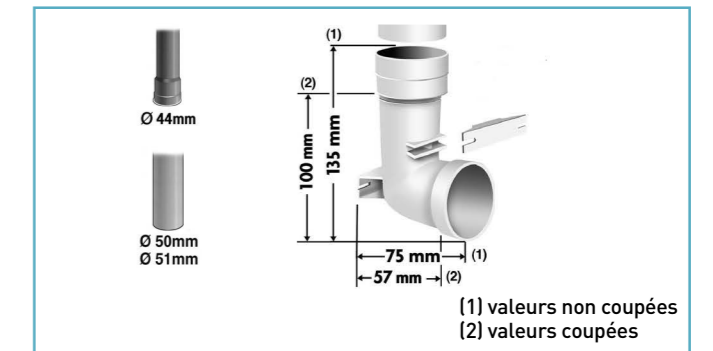


> ENCOMBREMENT

PRISE D'ASPIRATION CÉLIANE™

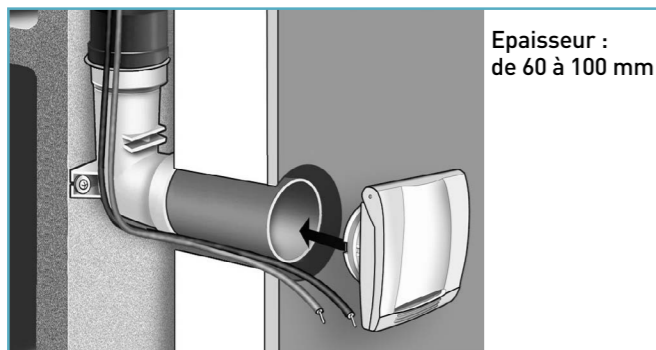


CONTRE PRISE CÉLIANE™

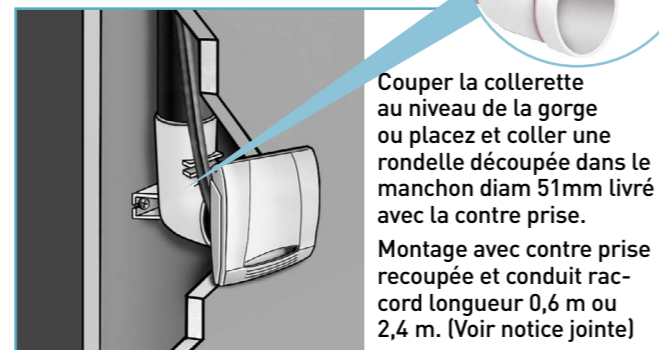


> PRINCIPE DE MONTAGE

EN DOUBLAGE

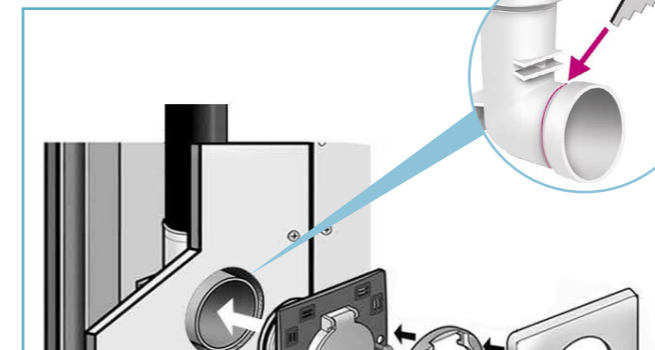


CLOISON SÈCHE

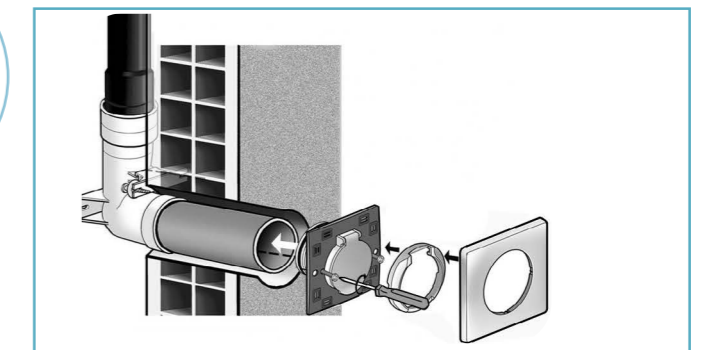


> PRINCIPE DE MONTAGE

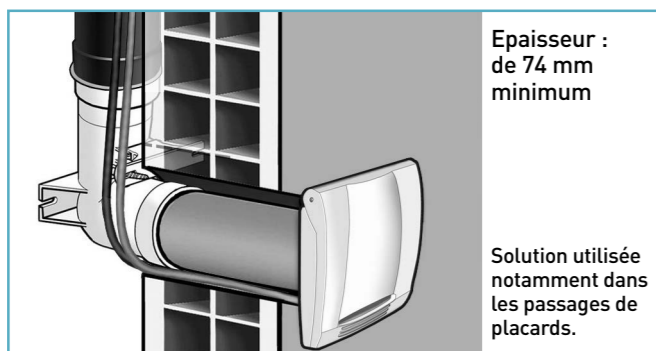
CLOISON SÈCHE



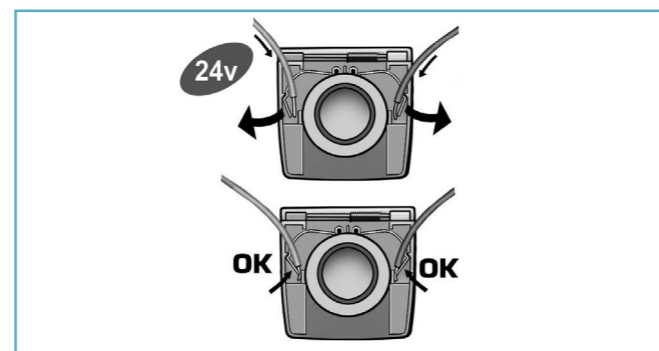
TRAVERSÉE DE CLOISON



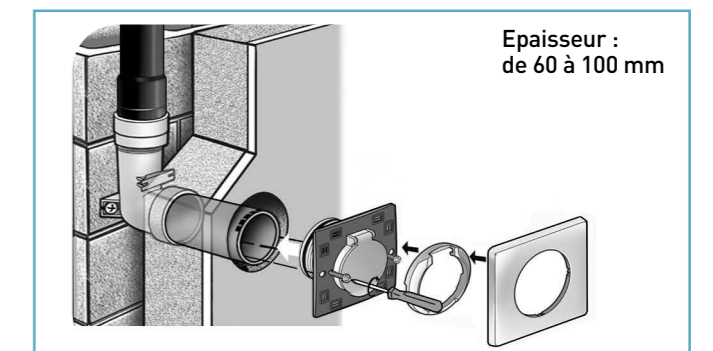
TRAVERSÉE DE CLOISON



SYSTÈME DE CONNEXION RAPIDE



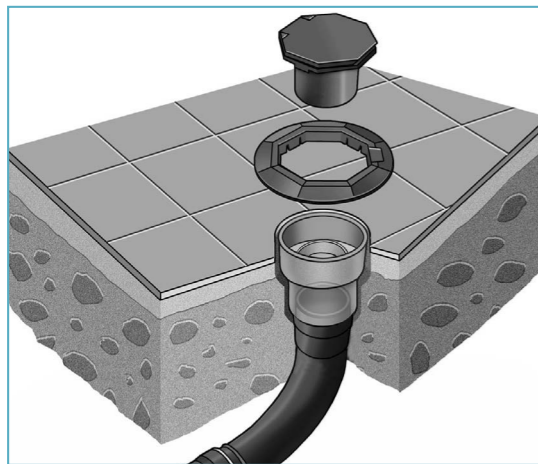
EN DOUBLAGE



PRISE DE SOL

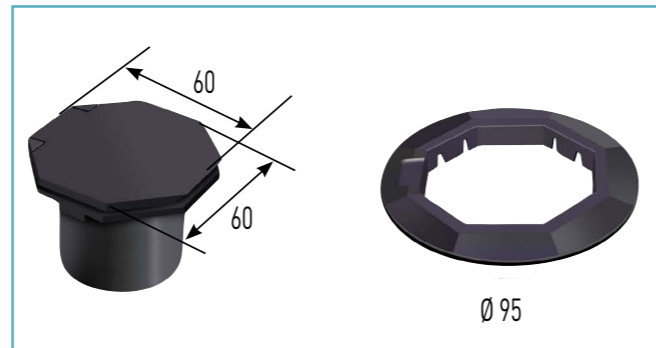
> PRINCIPE DE MONTAGE

TOUS TYPES DE SOLS

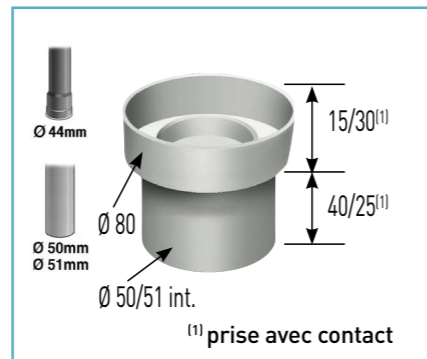


> ENCOMBREMENT

PRISE DE SOL (AVEC CONTACT)



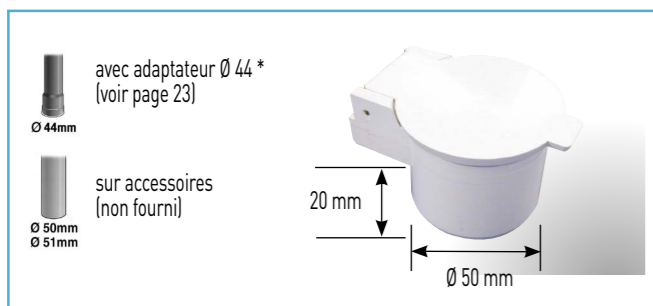
RACCORD



PRISE DE SERVICE

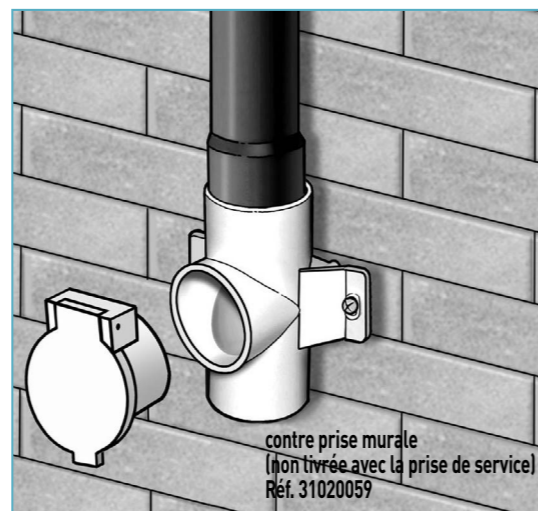
> ENCOMBREMENT

PRISE DE SERVICE (AVEC CONTACT)



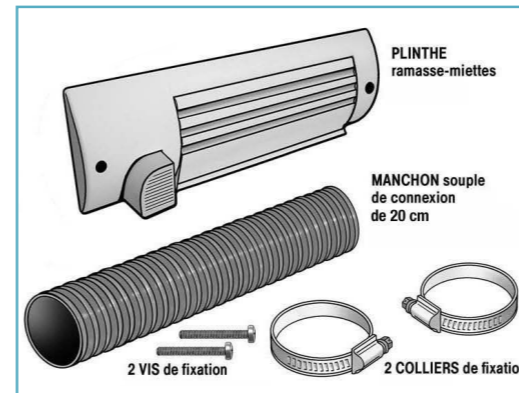
> PRINCIPE DE MONTAGE

EN APPARENT



PRISE PLINTHE RAMASSE-MIETTES

> COMPOSITION DU KIT



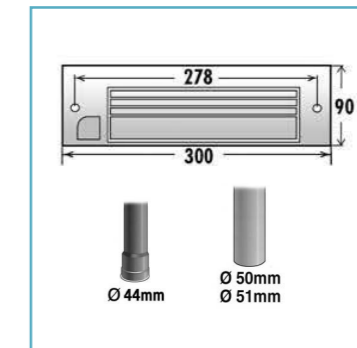
> PRINCIPE DE MONTAGE

PLINTHE

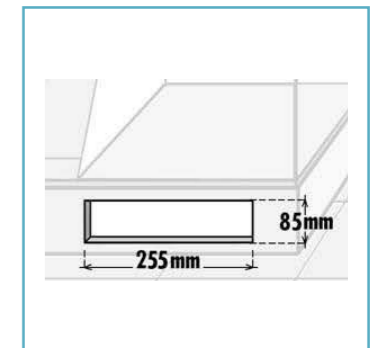


> ENCOMBREMENT

PLINTHE



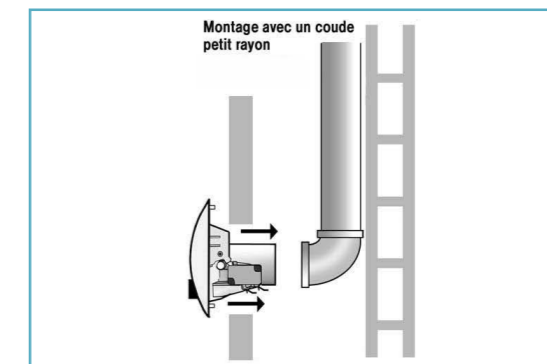
PLAN DE DÉCOUPE



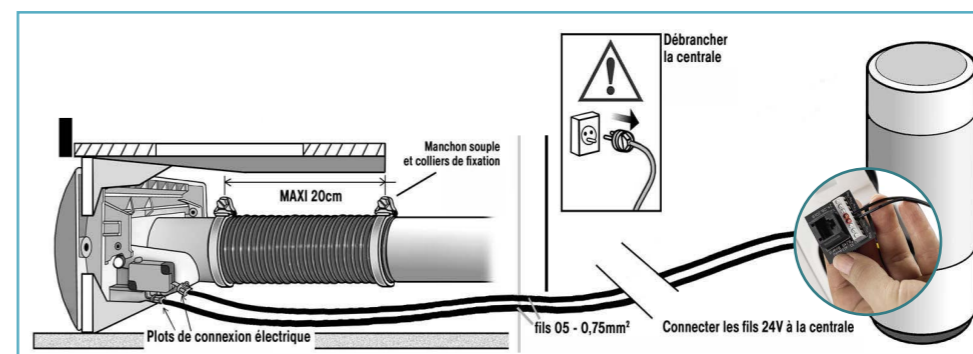
En apparent sur les plinthes ou un meuble de cuisine, ou dissimulée sous un élément de cuisine, l'installation se fait très facilement.

Ce système uniquement filaire se raccorde sans souci grâce à un manchon souple reliant le conduit à la plinthe.

AVEC COUDE



> RACCORDEMENT 24 V À LA CENTRALE



Rappel : même avec le système de commande Radio, il est impératif de prévoir le raccordement électrique de la centrale pour la prise ramasse-miettes.